

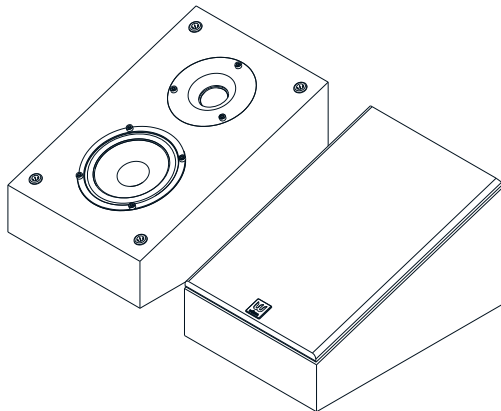
Thank you for purchasing WILSON Raptor X loudspeakers.

WILSON loudspeakers are engineered to deliver the best value in loudspeaker technology, for stereo or home-theater applications.

WILSON loudspeakers are designed for ease of installation and will provide you with excellent sound quality for years to come.

During the production and packing we have carefully checked and inspected the loudspeakers. After unpacking please check for any damage from transport, we recommend that you keep the original carton box and packing material for any future shipping.

Please read this manual in order to enjoy this product to the fullest.



EN	<p>EU Declaration of conformity Horn Distribution S.A., manufacturer of Wilson Raptor X passive loudspeakers, hereby declares that this equipment is in compliance with Directives 2014/53/EU, RoHS (EU)2015/863 amending Annex II to Directive 2011/65/EU and conforms to the essential requirements of the said directives. The full text of the EU Declaration of Conformity is available at the following web address: www.wilson-hifi.eu. This declaration of conformity is issued under the sole responsibility of the manufacturer.</p>
PL	<p>Deklaracja zgodności UE Horn Distribution S.A. producent kolumn głośnikowych pasywnych Wilson Raptor X, niniejszym oświadcza, że niniejsze urządzenie jest zgodne z Dyrektywami 2014/53/UE, RoHS (EU)2015/863 zmieniającą załącznik II do Dyrektywy 2011/65/EU i spełnia zasadnicze wymagania wymienionych dyrektyw. Pełny tekst Deklaracji Zgodności UE jest dostępny pod następującym adresem internetowym: www.wilson-hifi.eu. Niniejsza deklaracja zgodności wydana zostaje na wyłączną odpowiedzialność producenta.</p>
HU	<p>EU-megfelelőségi nyilatkozat A Horn Distribution S.A., a Wilson Raptor X passzív hangszórők, a gyártó ezennel kijelenti, hogy ez a berendezés megfelel a 2014/53/EU, a RoHS (EU)2015/863 irányelvnek, valamint a 2011/65/EU irányelv II. mellékletének módosításáról szóló RoHS (EU)2015/863 irányelvnek, és megfelel az említett irányelvek alapvető követelményeinek. Az EU-megfelelőségi nyilatkozat teljes szövege a következő internetes címen érhető el: www.wilson-hifi.eu. Ezt a megfeleléségi nyilatkozatot a gyártó kizárólagos felelőssége mellett adjuk ki.</p>
CZ	<p>EU prohlášení o shodě Společnost Horn Distribution S.A., výrobce pasivních reproduktorů Wilson Raptor X, tímto prohlašuje, že toto zařízení je v souladu se směrnicemi 2014/53/EU, RoHS (EU)2015/863, kterou se mění příloha II směrnice 2011/65/EU, a splňuje základní požadavky uvedených směrnic. Úplné znění EU prohlášení o shodě je k dispozici na následující internetové adrese: www.wilson-hifi.eu. Toto prohlášení o shodě je vydáno na výhradní odpovědnost výrobce.</p>
LT	<p>ES atitikties deklaracija "Horn Distribution S.A.", pasyviųjų garsiakalbių rinkinio "Wilson Raptor X" pasyviųjų garsiakalbiai, gamintojas pareiškia, kad ši įranga atitinka direktyvas 2014/53/ES, RoHS (ES) 2015/863, kuria iš dalies keičiamas Direktyvos 2011/65/ES II priedas, ir esminius minėtų direktyvų reikalavimus. Visą ES atitikties deklaracijos tekstą galima rasti šiuo interneto adresu: www.wilson-hifi.eu. Už šių atitikties deklaraciją atsako tik gamintojas.</p>
DE	<p>EU-Konformitätserklärung Horn Distribution S.A., Hersteller der Wilson Raptor X-Passivlautsprecher, erklärt hiermit, dass dieses Gerät den Richtlinien 2014/53/EU, RoHS (EU)2015/863 zur Änderung von Anhang II der Richtlinie 2011/65/EU entspricht und die grundlegenden Anforderungen der genannten Richtlinien erfüllt. Der vollständige Text der EU-Konformitätserklärung ist unter der folgenden Internetadresse verfügbar: www.wilson-hifi.eu. Diese Konformitätserklärung wird unter der alleinigen Verantwortung des Herstellers ausgestellt.</p>
FR	<p>Déclaration de conformité UE Horn Distribution S.A., fabricant de l'ensemble de haut-parleurs passifs Wilson Raptor X, déclare par la présente que cet équipement est conforme aux directives 2014/53/UE, RoHS (EU)2015/863 modifiant l'annexe II de la directive 2011/65/UE et qu'il est conforme aux exigences essentielles desdites directives. Le texte intégral de la déclaration de conformité de l'UE est disponible à l'adresse web suivante : www.wilson-hifi.eu. Cette déclaration de conformité est délivrée sous la seule responsabilité du fabricant.</p>
IT	<p>Dichiarazione di conformità UE Horn Distribution S.A., produttore del altoparlanti passivi Wilson Raptor X, dichiara che questa apparecchiatura è conforme alle direttive 2014/53/UE, RoHS (EU)2015/863 che modifica l'allegato II della direttiva 2011/65/UE ed è conforme ai requisiti essenziali di tali direttive. Il testo completo della dichiarazione di conformità UE è disponibile al seguente indirizzo web: www.wilson-hifi.eu. Questa dichiarazione di conformità è rilasciata sotto la sola responsabilità del produttore.</p>
RO	<p>Declarația de conformitate UE Horn Distribution S.A., producătorul de difuzoare pasive Wilson Raptor X, declară prin prezenta că acest echipament este în conformitate cu Directivele 2014/53/UE, RoHS (UE)2015/863 de modificare a anexei II la Directiva 2011/65/UE și este conform cu cerințele esențiale ale directivelor menționate. Textul integral al Declarației de conformitate UE este disponibil la următoarea adresă web: www.wilson-hifi.eu. Această declarație de conformitate este emisă pe răspunderea exclusivă a producătorului.</p>
ES	<p>Declaración de conformidad de la UE Horn Distribution S.A., fabricante del conjunto de altavoces pasivos Wilson Raptor X, declara por la presente que este equipo cumple con las Directivas 2014/53/UE, RoHS (UE)2015/863 que modifican el Anexo II de la Directiva 2011/65/UE y se ajusta a los requisitos esenciales de dichas directivas. El texto completo de la declaración de conformidad de la UE está disponible en la siguiente dirección web: www.wilson-hifi.eu. Esta declaración de conformidad se emite bajo la única responsabilidad del fabricante.</p>
RU	<p>Декларация соответствия ЕС Компания Horn Distribution S.A., производитель пассивных акустических систем Wilson Raptor X, настоящим заявляет, что данное оборудование соответствует Директивам 2014/53/EU, RoHS (EU)2015/863, вносящим изменения в Приложение II к Директиве 2011/65/EU, и соответствует основным требованиям указанных директив. Полный текст Декларации о соответствии ЕС доступен по следующему веб-адресу: www.wilson-hifi.eu. Данная декларация соответствия выпущена под исключительную ответственность производителя.</p>

Loudspeaker Placement

The Wilson Raptor X loudspeakers can be used for both stereo and home-theater applications. Variations in placement of loudspeakers can usually produce big differences in the way they sound and because no listening rooms are the same we recommend that you spend some time experimenting with which placement works best in your listening room.

Wilson Raptor X can be also used as a on-wall speakers in other applications.

Stereo Applications

Firstly, position your Wilson Floorstanding Speaker series speakers in your room. Space the speakers 25–30cm away from the walls, and turn them gradually towards your listening area. Then place the Wilson Raptor X on the floorstanding speakers.

FRONT SETUP OF MONITOR ATM AND FLOORSTANDING SPEAKER SERIES

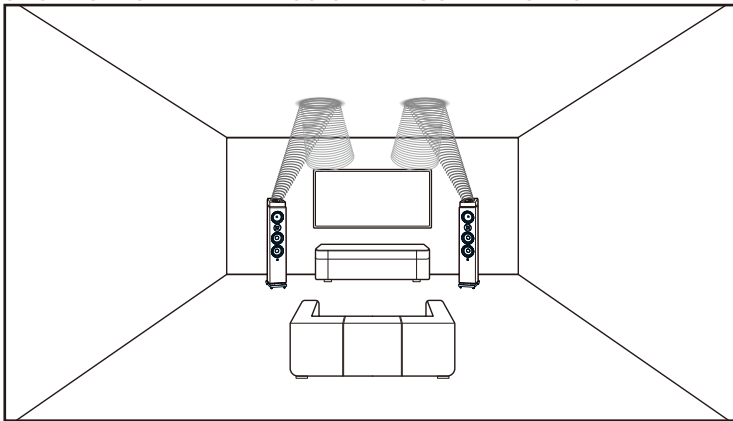


Fig. 1

REAR SETUP OF MONITOR ATM AND FLOORSTANDING SPEAKER SERIES

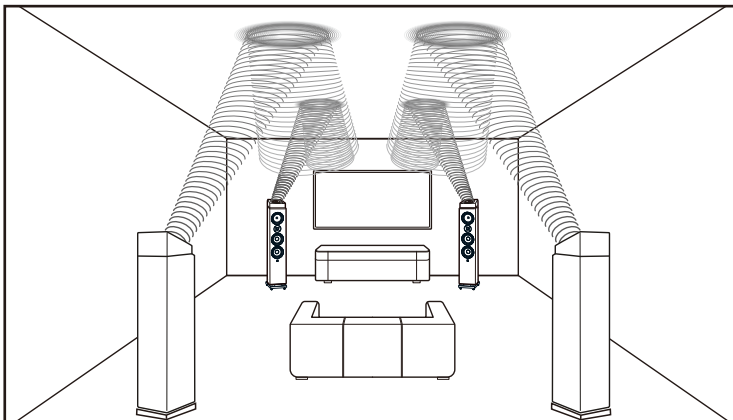


Fig. 2

The shape of the room will affect the bass performance, especially when loudspeakers are placed in the corner of the room.

There will be more bass response when a speaker is moved closer to a rear wall, but loudspeakers should generally be kept away from sidewalls as these surfaces can affect the stereo imaging experienced at the listening position.

Home Theater Applications

A home theatre systems typically consist of front loudspeakers, side and/or rear surround loudspeakers, a center channel loudspeaker and a powered subwoofer.

Main Speakers or Front Speakers

Front speakers in a home theatre system should be placed closer together than for 2-channel stereo application because the surround channels tend to widen the image. We recommend they are positioned at least 50 cm away from the TV screen, at least 30cm away from the rear walls and at least 50cm away from any side walls.

Connecting the loudspeakers

We recommend that you read the manual of your amplifier or AV-receiver carefully before connecting your loudspeakers. All connections should be made with the amplifier switched off. Fig. 3 illustrates connection.

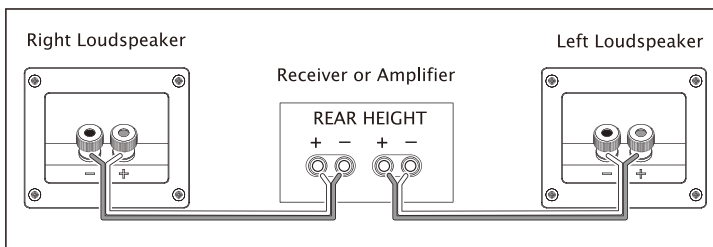


Fig. 3

Choose a cable of suitable length and diameter for each loudspeaker – a loudspeaker cable is polarised, with twin cores of different colours, or with a rib or printed text on the insulation. Split the twin cores insulation to a depth of about 50–60mm. Strip the insulation from each end, leaving about 15mm of bare wire – twist wire to gather any loose strands.

Ensure that positive terminals on the speakers (marked + and coloured red) are connected to the positive output terminal on the amplifier and that negative terminals on the speakers (marked - and coloured black) are connected to the negative output terminal on the amplifier. Incorrect connection can result in poor imaging and loss of bass.

Keeping the loudspeaker cables away from AC outlets will reduce interference.

WARNING: Do not plug into a power source and mains outlet, this could result in electric shock or fire.

Running-in period

We recommend a running-in time of your new loudspeakers of approximately 15–20 hours at normal listening level before you decide on the final positioning, during the running-in time the driveunits will settle in and perform as intended.

Maintenance

WILSON loudspeakers are finished using high quality material. Cleaning the loudspeakers should be done with a damp cloth. Chemical cleaners should be avoided, as they may damage the finish.

Avoid touching the drive units, and do not use the loudspeakers as a flower, coffee or drinks table (risk of water or liquids being spilled into the loudspeaker).

Wilson Raptor X loudspeakers require no regular maintenance.

Troubleshooting

If no sound, check;

- that all cables are connected properly to both loudspeaker and amplifier
- that the connected amplifier is ON and volume is turned up
- that the loudspeaker gets a signal from the amplifier – check tone on most av-receivers.

Safety Instructions

WARNING – read before use

- Please store this instruction manual for future reference.
- Do not plug into a power source and mains outlet, this could result in electric shock or fire.
- Place the unit on a solid surface.
- Do not use this product near water or moisture.
- To prevent risk of fire avoid liquids and objects enter the product.
- Do not block any ventilation openings.
- Do not install near any heat sources, such as radiators, heat registers, stoves or other appliances that produce heat.
- Servicing is required when the product has been damaged.
- Do not attempt to service this product yourself.
- Contact the manufacturer to be referred to an authorized service center near you.

*SPECIFICATIONS

Raptor X series

(EN) SPECIFICATIONS

	Raptor X
Frequency response [+/- 3] dB [Hz]:	80-20.000 Hz
Sensitivity [2.83V/1m] [dB]:	83 dB
Impedance:	4-8 Ohm
Maximum SPL [dB]:	100 dB
Recommended amp:	25-100 Watts
Crossover Frequencies [Hz]:	2.500 Hz
High Frequency Driver:	1" (25.4mm) soft dome
Woofers:	4"
Enclosure Type:	Closed
Connection Input(s):	Single wire
Dimensions (D x W x H):	195 x 278 x 150 mm
Weight:	5.2 kg (1 Pair)

Made in China

*Specifications are subject to change without notice.

www.wilson-hifi.eu

Made in China

Manufactured and distributed by: Horn Distribution S.A.

Kurantów 34

02-873 Warsaw, Poland

www.horn.eu

WARRANTY

The product is under warranty according to terms set out on the warranty card issued by Horn Distribution S.A. in the country of purchase. Details are available on demand from the staff of the store where the product was purchased.

All information are subject to change without further notice.



Disposal of Old Electrical & Electronic Equipment (Applicable in the European Union and other European countries with separate collection systems)

This symbol on the product or on its packaging indicates that this product shall not be treated as household waste. Instead it shall be handed over to the applicable collection point for the recycling of electrical and electronic equipment. By ensuring this product is disposed of correctly, you will help prevent potential negative consequences for the environment and human health, which could otherwise be caused by inappropriate waste handling of this product. The recycling of materials will help to conserve natural resources. For more detailed information about recycling of this product, please contact your local Civic Office, your household waste disposal service or the shop where you purchased the product.

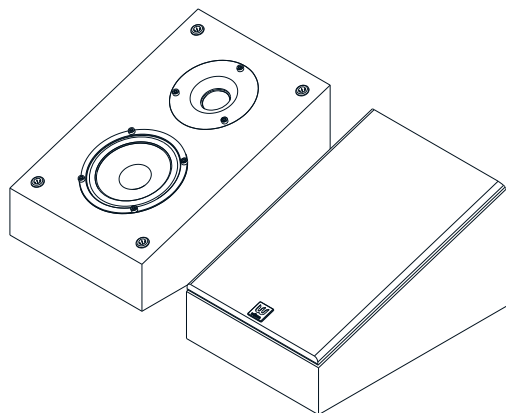


Dziękujemy za zakup głośników WILSON Raptor X.

Głośniki kina domowego WILSON oferują najlepszą jakość w swojej klasie. Głośniki WILSON są łatwe w instalacji i przez lata zapewnią Ci znakomitą jakość dźwięku. Przeczytaj instrukcję obsługi, aby w pełni cieszyć się produktem.

Kolumny poddawane są gruntownemu sprawdzeniu i weryfikacji w trakcie procesu produkcji i pakowania. Po rozpakowaniu należy sprawdzić, czy sprzęt nie został uszkodzony podczas transportu – zalecamy zachowanie oryginalnego pudełka wraz z materiałem opakowaniowym na potrzeby ewentualnej wysyłki w przyszłości.

Proszę zapoznać się z instrukcją obsługi, aby móc w pełni cieszyć się produktem.



Ustawienie głośników

Kolumny głośnikowe Wilson Raptor X mogą mieć zastosowanie zarówno w zestawach stereo, jak i w systemach kina domowego. Różne rozmieszczenie kolumn głośnikowych zazwyczaj znacznie wpływa na ich brzmienie, a ponieważ każda przestrzeń odsłuchowa jest inna, zalecamy poświęcić nieco czasu na poeksperymentowanie ze znalezieniem najlepszej lokalizacji w swojej przestrzeni odsłuchowej.

Wilson Raptor X może być również wykorzystany jako głośnik ścienny w innych zastosowaniach.

Zastosowania stereo

W pierwszej kolejności umieść głośniki podłogowe Wilson w wybranej lokalizacji w swoim pokoju. Ustaw głośniki w odległości 25–30 cm od ścian i w miarę potrzeby przesuwaj je stopniowo w stronę miejsca odsłuchu. Następnie umieść głośniki Wilson Raptor X na głośnikach podłogowych.

USTAWIENIE ZESPOŁU GŁOSNIKÓW PODŁOGOWYCH I EFEKTOWYCH Z PRZODU

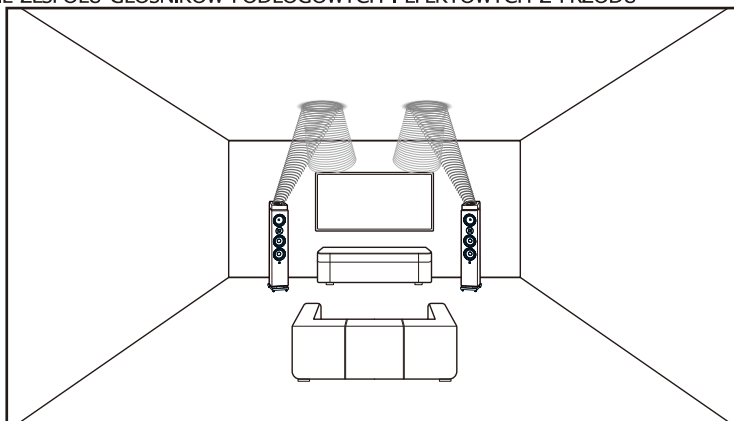


Fig. 1

USTAWIENIE ZESPOŁU GŁOSNIKÓW PODŁOGOWYCH I EFEKTOWYCH Z PRZODU

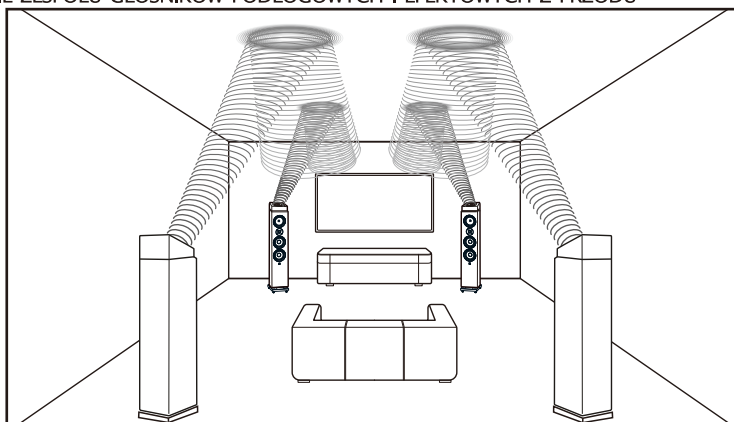


Fig. 2

Kształt pomieszczenia wpływa na jakość przetwarzania basów, szczególnie gdy głośniki stoją w rogu pokoju.

Głośnik umieszczony bliżej tylnej ścianki będzie miał mocniejsze basy, natomiast generalnie kolumny powinny być odsunięte od ścianek bocznych, ponieważ ich powierzchnia może zaburzać stereofonię w miejscu odsłuchowym.

ZASTOSOWANIA W KINIE DOMOWYM

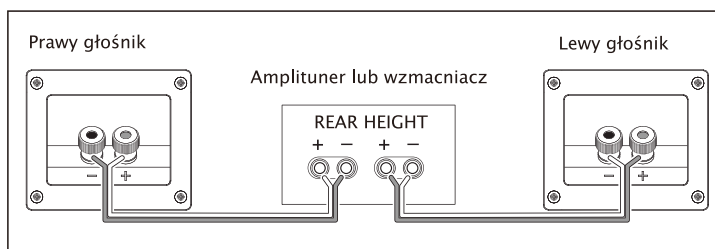
Systemy kina domowego składają się zazwyczaj z kolumn przednich, kolumn bocznych i/lub tylnych do efektu przestrzennego surround, głośnika centralnego oraz aktywnego subwoofera.

Głośniki główne lub głośniki przednie

Głośniki przednie w systemie kina domowego powinny znajdować się nieco bliżej siebie, niż w przypadku 2-kanałowego zastosowania stereo, ponieważ kanały dźwięku przestrzennego mają tendencję do rozszerzania pola dźwięku. Zalecamy, aby ustawiać kolumny w odległości co najmniej 50 cm od ekranu telewizora, co najmniej 30 cm od ścianek tylnych oraz co najmniej 50 cm od ewentualnych ścianek bocznych.

Podłączenie głośników

Przed przystąpieniem do podłączania kolumn, zalecamy dokładne zapoznanie się z instrukcją obsługi wzmacniacza lub amplitunera AV. Wszystkich podłączeń należy dokonywać na wyłączonym wzmacniaczu. Rys. 2 przedstawia podłączanie.



Dobrać do każdej kolumny przewód o odpowiedniej długości i średnicy – przewód kolumnowy jest spolaryzowany dzięki różnym kolorom obu żył albo dzięki karbowanej powierzchni lub nadrukowi na izolacji.

Rozdzielić obie zaizolowane żyły na długość około 50–60 mm. Usunąć izolację na obu końcach, pozostawiając około 15 mm nagiej żyły – skręcić żyły, aby wyeliminować odstające pasma.

Upewnić się, że zaciski dodatnie na kolumnach (oznaczone znakiem + i czerwonym kolorem) są połączone z dodatnimi zaciskami wyjściowymi na wzmacniaczu, a zaciski ujemne na kolumnach (oznaczone znakiem - i czarnym kolorem) są połączone z ujemnymi zaciskami wyjściowymi na wzmacniaczu. Nieprawidłowe podłączenie może spowodować słabe odwzorowanie dźwięku oraz straty na niskich częstotliwościach.

Ułożenie przewodów kolumnowych z dala od gniazdek elektrycznych zmniejszy ryzyko interferencji.

OSTRZEŻENIE: Nie podłączać tych przewodów do źródeł zasilania elektrycznego lub do sieci elektrycznej – może to spowodować porażenie prądem elektrycznym lub pożar.

Okres docierania

Zalecamy poddanie nowych kolumn tzw. docieraniu przez około 15–20 godzin na normalnym poziomie odsłuchu, zanim przystąpi się do ich definitywnego rozmieszczenia – w trakcie okresu docierania głośniki ułożą się, uzyskując oczekiwane możliwości brzmieniowe.

Konserwacja

Głośniki WILSON są wykończone materiałem wysokiej jakości. Głośniki należy czyścić za pomocą wilgotnej ściereczki. Należy unikać chemicznych środków czyszczących, które mogą uszkodzić powierzchnię głośników.

Należy unikać dotykania głośników oraz nie używać kolumn jako podstawek pod rośliny lub stolików do kawy czy napojów (grozi to zalaniem wnętrza kolumny wodą lub innym płynem). Głośniki Wilson Raptor X nie wymagają regularnej konserwacji.

Diagnozowanie i usuwanie usterek

W razie braku dźwięku, należy sprawdzić:

- czy wszystkie przewody są podłączone we właściwy sposób zarówno do kolumn, jak i do wzmacniacza
- czy podłączony wzmacniacz jest włączony oraz czy głośność nie jest na poziomie zerowym
- czy do kolumny wysyłany jest sygnał ze wzmacniacza – kontrolka na większości amplitunerów AV.

Instrukcje bezpieczeństwa

OSTRZEŻENIE – proszę przeczytać przed rozpoczęciem użytkowania

- Proszę zachować niniejszą instrukcję w razie potrzeby skorzystania z niej w przyszłości.
- Nie podłączać tych przewodów do źródeł zasilania elektrycznego lub do sieci elektrycznej – może to spowodować porażenie prądem elektrycznym lub pożar.
- Umieścić urządzenie na stabilnej powierzchni.
- Nie używać produktu w pobliżu wody lub źródeł wilgoci.
- W celu uniknięcia zagrożenia pożarem, nie wolno dopuścić do przedostania się do wnętrza produktu płynów lub przedmiotów.
- Nie zakrywać żadnych otworów wentylacyjnych.
- Nie montować w pobliżu jakichkolwiek źródeł ciepła, takich jak grzejniki, otwory grzewcze, piecyki czy inne urządzenia generujące ciepło.
- Uszkodzony produkt należy oddać do serwisu.
- Nie próbować samodzielnego naprawiania sprzętu.
- Skontaktować się z producentem w celu uzyskania danych teleadresowych najbliższego autoryzowanego serwisu.

* DANE TECHNICZNE

Głośniki Raptor X

(PL) SPECYFIKACJA	Raptor X
Pasma przenoszenia [+/- 3] dB [Hz]:	80-20.000 Hz
Czułość [2.83 V/1 m] [dB]:	83 dB
Impedancja:	4-8 Om
Maksymalny poziom SPL [dB]:	100 dB
Rekomendowana moc wzmacniacza:	25-100 W
Częstotliwość odcięcia [Hz]:	2.500 Hz
Głośnik wysokotonowy:	1" (25.4mm) miękka kopułka
Głośniki niskotonowy::	4"
Typ obudowy:	zamknięta
Wejście/-a podłączeniowe:	biwiring
Wymiary (głęb. x szer. x wys.):	195 x 278 x 150 mm
Ciężar:	5.2 kg (1 Pair)

Wyprodukowano w Chinach

* Dane techniczne mogą ulec zmianie bez uprzedzenia.

www.wilson-hifi.eu

Wyprodukowano w Chinach

Wyprodukowane i dystrybuowane przez: Horn Distribution S.A.

Kurantów 34

02-873 Warszawa

www.horn.eu

GWARANCJA

Dla produktu obowiązują warunki gwarancji wydanej przez firmę Horn Distribution S.A. w kraju zakupu. Dokładne informacje otrzymacie Państwo zawsze w sklepie specjalistycznym, w którym dokonano zakupu urządzenia.

Zastrzega się prawo do wprowadzania zmian bez uprzedzenia.



Pozbywanie się zużytego sprzętu (stosowane w krajach Unii Europejskiej i w pozostałych krajach europejskich stosujących własne systemy zbiórki)

Ten symbol na produkcie lub jego opakowaniu oznacza, że produkt nie może być traktowany jako odpad komunalny, lecz powinno się go dostarczyć do odpowiedniego punktu zbiórki sprzętu elektrycznego i elektronicznego, w celu recyklingu. Odpowiednie zadysponowanie zużytego produktu zapobiega potencjalnym negatywnym wpływom na środowisko oraz zdrowie ludzi, jakie mogłyby wystąpić w przypadku niewłaściwego zagospodarowania odpadów. Recykling materiałów pomaga chronić środowisko naturalne. W celu uzyskania bardziej szczegółowych informacji na temat recyklingu tego produktu, należy skontaktować się z lokalną jednostką samorządu terytorialnego, ze służbami zagospodarowywania odpadów lub ze sklepem, w którym zakupiony został ten produkt.

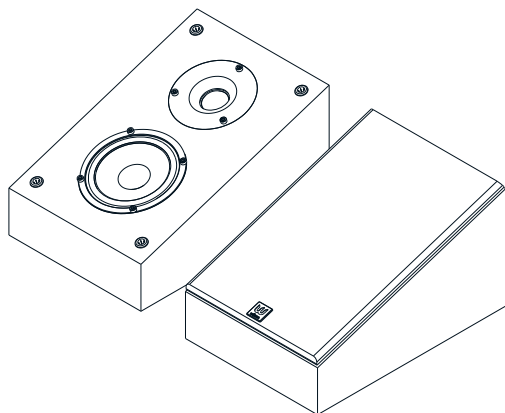


Köszönjük, hogy WILSON Raptor X hangsugárzót vásárolt.

A WILSON házimozsi hangfalak kategóriájukban a legkiválóbb minőséget kínálják. A WILSON hangfalak installálása egyszerű és éveken keresztül tökéletes hangminőséget biztosítanak. Olvassa el a használati utasítást, hogy a terméket teljes mértékben élvezni tudja.

A gyártás és a csomagolás során gondosan ellenőrizzük és vizsgálatnak vetjük alá a hangszórókat. A kicsomagolást követően kérjük ellenőrizze, hogy a szállítás közben nem keletkeztek-e károk, s javasoljuk, hogy tartsa meg az eredeti kartondobozt és a csomagoló anyagokat a jövőbeli felhasználás céljából.

Kérjük, olvassa el ezt a használati útmutatót, hogy a terméket teljes mértékben élvezni tudja.



Hangfalak elhelyezése

A Wilson Raptor X hangfalak egyaránt használhatók sztereó és házi mozi alkalmazásokhoz.

A hangfalak elhelyezésének módja általában nagy különbséget mutat a hangzásukban, és mivel nincsen két egyforma szoba, ezért azt javasoljuk, hogy töltsön egy kis időt kísérletezéssel, hogy milyen beállításban érhető el a legjobb hangminőség az Ön szobájában.

A Wilson Raptor X más alkalmazásokban falra szerelt hangszóróként is használható.

Sztereó beállítások

Első lépésként helyezze el a szobájában a Wilson álló hangsugárzóit. Helyezze a hangsugárzókat 25–30 cm távolságra a falaktól, és fokozatosan fordítsa be őket a hallgatási terület felé. Ezután helyezze a Wilson Raptor X-et az álló hangsugárzókra.

A MONITOR ATM ÉS A FLOORSTANDING HANGSUGÁRZÓ SOROZAT ELÜLSŐ BEÁLLÍTÁSA

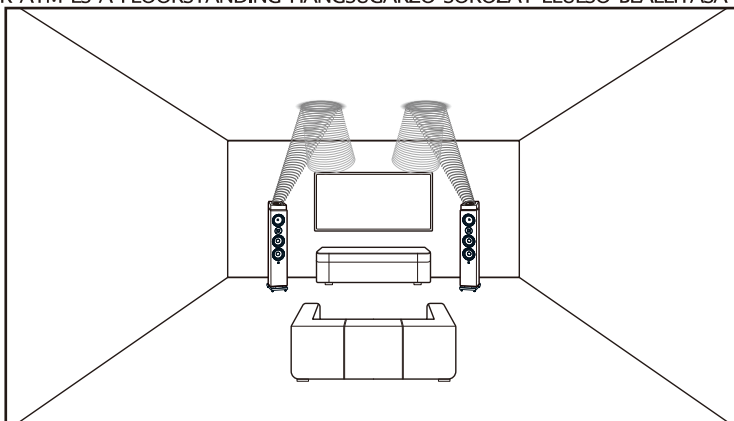


Fig. 1

A MONITOR ATM ÉS A FLOORSTANDING HANGSUGÁRZÓ SOROZAT HÁTULSÓ BEÁLLÍTÁSA

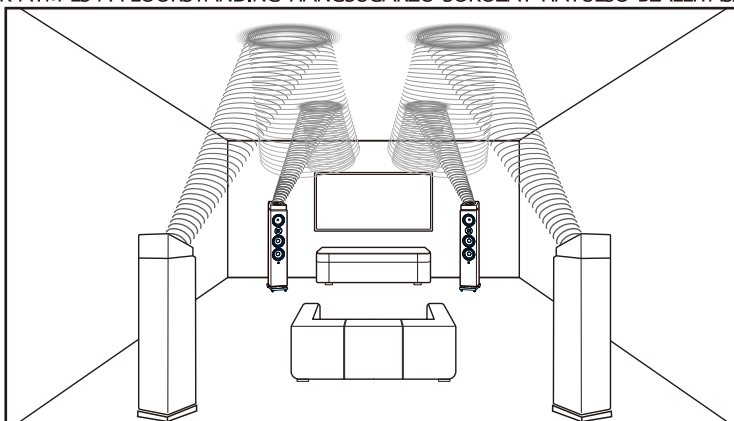


Fig. 2

A helyiség kialakítása a basszus hangok minőségét befolyásolja, különösen, ha a hangfalakat a szoba sarkában helyezi el.

Jobb lesz a mélyhang átvitel, ha a hangfalakat közelebb helyezi a hátsó falakhoz, de a hangszórókat általában távol kell tartani az oldalfalaktól mivel ezek a felületek befolyásolhatják a hallgatási pozícióban tapasztalt sztereó képalkotást.

HÁZIMOZI ALKALMAZÁSOK

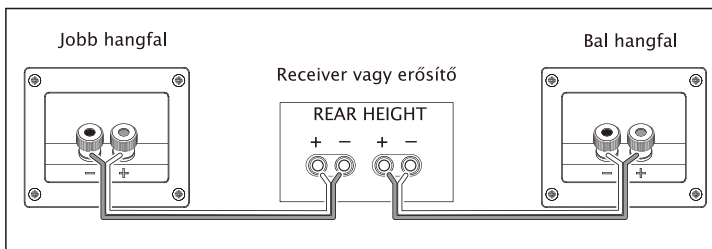
A házimozsi rendszerek jellemzően első hangszórókból, oldal- és/vagy hátsó surround hangszórókból, center hangszóróból és egy mélynyomóból állnak.

Front hangsugárzók vagy center hangsugárzó

A házimozsi rendszerbeli első hangszórók közelebb kell hogy helyezkedjenek egymáshoz mint a 2-csatornás sztereó alkalmazásnál, mert a surround csatornák szélesítik a sztereó képalkotást. Javasoljuk, hogy ezeket helyezze el legalább 50 cm-re a TV-képernyőtől, legalább 30 cm-re a hátsó faltól, és legalább 50 cm-re az összes oldalfaltól.

A hangfalak csatlakoztatása

Javasoljuk, hogy olvassa el az erősítő vagy AV-receiver használati utasítását, mielőtt csatlakoztatná a hangfalakat. Ki kell kapcsolni az erősítővel csatlakozó összes készüléket. A 2. ábra mutatja a csatlakoztatást.



Válasszon egy megfelelő hosszúságú és átmérőjű kábelt mindegyik hangszóró számára – a hangszóró kábel polarizált, két különböző színű vezetékkel, vagy bordázott szigeteléssel illetve a szigetelésre nyomtatott szöveggel.

Válassza szét az ikervezetékes szigetelést kb. 50–60 mm hosszan. Távolítsa el a szigetelést mindkét végén, körülbelül 15 mm csupasz vezetékot kapva – sodorja össze a vezetéket, hogy össze tudja gyűjteni a laza szálakat.

Ügyeljen arra, hogy a hangszórók pozitív pólusai (+ jellel ellátott és piros színű) az erősítő pozitív kimeneti pólusaira csatlakozzanak, és hogy a hangszórók negatív pólusai (-jellel ellátott és fekete színű) az erősítő negatív kimeneti pólusaira csatlakozzanak. A hibás kapcsolat gyenge színpadkép alkotást és basszusvesztést eredményezhet.

Ha a hangszóró kábeleket távol tartja a hálózati aljzatoktól, akkor ezzel csökkenti az interferenciát.

FIGYELEM: Ne dugja be a konnektorba és ne csatlakoztassa áramforráshoz, ugyanis ezzel áramütést vagy tüzet okozhat.

Bejáratási időszak

Javasoljuk, hogy Ön szánjon 15–20 órát az Ön új hangfalainak bejáratására normál hangerőn, mielőtt döntene a végleges elhelyezésükről, a bejáratási idő közben a meghajtó egység bejáratódik majd és az Ön igénye szerint fog teljesíteni.

Karbantartás

A WILSON hangfalak kiváló minőségű anyagból készültek. A hangfalakat nedves törülközővel tisztítsa. A hangfalak felületét károsítható tisztítószer használata kerülje.

Ne érjen hozzá a meghajtó egységhez, és ne használja a hangfalat mint virágállatot, kávé vagy ital asztal (fennáll annak a kockázata, hogy víz vagy folyadék behatol a hangfalba).

A Wilson Raptor X hangsugárzók nem igényelnek rendszeres karbantartást.

Hibaelhárítás

Ha nincs hang, ellenőrizze a következőket;

- hogy az összes kábel megfelelően csatlakozik-e mind a hangszóróhoz mind pedig az erősítőhöz
- hogy a csatlakoztatott erősítő be van kapcsolva és a hangerő be van állítva
- hogy a hangszóró jelet kap-e az erősítőtől – ellenőrizze az AV-Receiver hangszínét.

Biztonsági utasítások

FIGYELMEZTETÉS – olvassa el a használat megkezdése előtt

- Őrizze meg a használati útmutatót későbbi használatra.
- Ne dugja be a konnektorba és ne csatlakoztassa áramforráshoz, ugyanis ezzel áramütést vagy tüzet okozhat.
- A készüléket helyezze szilárd felületre.
- Ne használja a terméket víz közelében vagy nedves környezetben.
- A tűzveszély elkerülése érdekében ne hagyja, hogy folyadék illetve bármely tárgy kerüljön a készülék belsejébe.
- Ne takarja el a szellőzőnyílásokat.
- Ne helyezze a készüléket hőforrás, például radiátor, hőtároló, kályha vagy egyéb olyan készülékek közelébe, melyek hőt termelnek.
- Javításra csak akkor van szükség, ha a termék meghibásodik.
- Ne próbálja meg a készüléket saját maga megjavítani.
- Vegye fel a kapcsolatot a forgalmazóval, aki majd az Ön közelében fekvő márkaszervizhez irányítja majd.

* MŰSZAKI ADATOK

Raptor X speakers

(HU) MŰSZAKI ADATOK	Raptor X
Frekvenciaátvitel:	80–20.000 Hz
Érzékenység:	83 dB
Impedancia:	4–8 Ohm
Maximális hangnyomás szint [dB]:	100 dB
Ajánlott erősítő teljesítmény:	25–100 Watt
Keresztezési frekvencia:	2.500 Hz
Magas frekvenciájú hangsugárgzó:	1" (25.4mm) lágy dóm
Mély meghajtók:	4"
Rendszer, típus:	Zárt
Ház típusa:	biwiring
Méretetek (M x Sz x H):	195 x 278 x 150 mm
Tömeg:	5.2 kg (1 Pair)

Kínában készült

* A műszaki adatok előzetes bejelentés nélkül változhatnak.

www.wilson-hifi.eu

Kínában gyártott termék.

Gyártja és forgalmazza: Horn Distribution S.A.

Kurantów 34

02-873 Varsó, Lengyelország

www.horn.eu

GARANCIA

A termékre a Horn Distribution S.A. által, az értékesítés országában kiadott garanciális feltételek vonatkoznak. Részletes információkat mindig abban a szakboltban kérjen, ahol a készülék vásárolta.

Az előzetes bejelentés nélküli változtatás jogát fenntartjuk.



Feleslegessé vált elektromos és elektronikus készülékek hulladékként való eltávolítása (Az Európai Unióra és egyéb, szelektív hulladékgyűjtési rendszerrel rendelkező országokra érvényes.)

Ez a készüléken vagy annak csomagolásán szereplő szimbólum azt jelzi, hogy a terméket tilos háztartási hulladékként kezelni. Kérjük, hogy ehelyett az elektromos és elektronikai hulladék gyűjtésére kijelölt gyűjtőhelyen adja le. A feleslegessé vált termék helyes kezelésével segít megelőzni a környezet és az emberi egészség károsodását, amely a hulladékkezelés helyes módjának figyelmen kívül hagyása esetén állna fenn. Az anyagok újrahasznosítása elősegíti a természeti erőforrások megőrzését.

A termék újrahasznosításával kapcsolatos további információkat illetően forduljon a helyi önkormányzatához, a helyi hulladékgyűjtő szolgáltatóhoz vagy ahhoz az üzlethez, amelyben a terméket vásárolta.



Děkujeme že jste zvolili reprosoustavy WILSON Raptor X

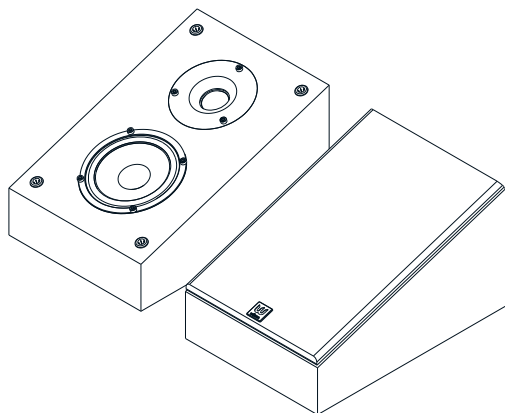
Reproduktory domácího kina WILSON nabízí nejlepší kvalitu ve své třídě.

Reproduktory WILSON umožňují snadnou instalaci a zaručí Vám znamenitou kvalitu zvuku po mnoho let. Pro úplné využití všech možností výrobku si přečtěte návod k obsluze.

Při výrobě a balení byly reproduktory pečlivě prohlédnuty a zkontrolovány.

Po rozbalení zkontrolujte, zda během přepravy nedošlo k poškození. Původní krabici a obalový materiál doporučujeme zachovat pro případnou přepravu v budoucnu.

Pro úplné využití všech možností výrobku si přečtěte, prosím, tento návod k obsluze.



Umístění reproduktorů

Reproduktory Wilson Raptor X lze použít jak pro stereofonní aplikace, tak pro aplikace v rámci systémů domácího kina. Rozdíly v rozmístění reproduktorů mohou obvykle zapříčinit značné rozdíly v jejich znění. Vzhledem k tomu, že poslechové místnosti nejsou všechny stejné, doporučujeme, abyste věnovali trochu času experimentování s tím, které umístění reproduktorů je ve Vaší poslechové místnosti nejlepší.

Wilson Raptor X lze použít i jako nástěnné reproduktory v jiných aplikacích.

Umístění reprosoustav

Nejdříve vyberte vhodné umístění pro Vaše Wilson sloupové reprosoustavy. Vzdálenost zadní části ozvučnice od zdi doporučujeme minimálně v rozmezí mezi 25 – 30 centimetry. Následně umístěte Vaše efektní Wilson Raptor X reproduktory na sloupové.

ČELNÍ NASTAVENÍ MONITORŮ ATM A SLOUPOVÝCH REPRODUKTORŮ

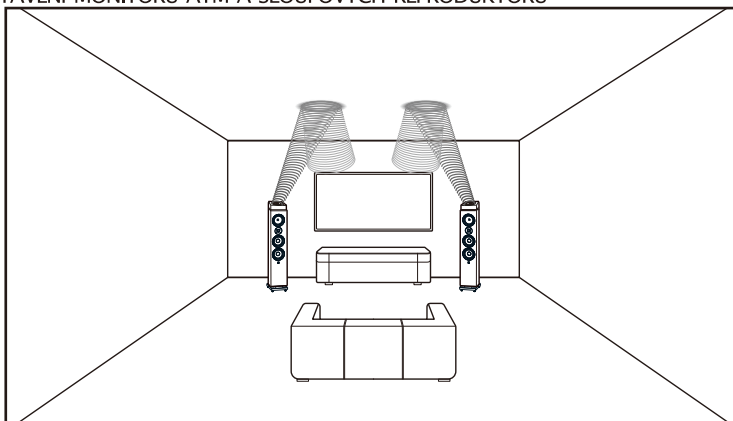


Fig. 1

ZADNÍ NASTAVENÍ MONITORŮ ATM A SLOUPOVÝCH REPRODUKTORŮ

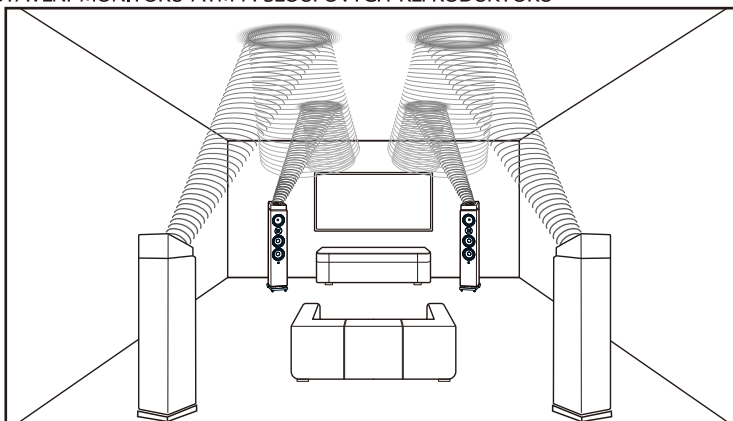


Fig. 2

Tvar místnosti ovlivňuje kvalitu vykreslení basů, zejména když jsou reproduktory umístěny v rohu pokoje.

Po přesunutí reproduktoru blíže k zadní stěně dojde k zesílení basové odezvy, nicméně reproduktory by se ve všeobecnosti měly nacházet v dostatečné vzdálenosti od bočních stěn, protože tyto povrchy mohou ovlivnit stereofonní dojem v poslechové místnosti.

APLIKACE DOMÁCÍHO KINA

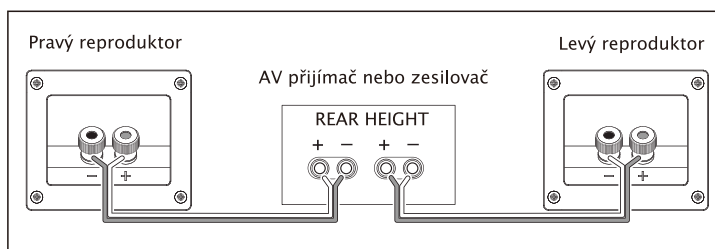
Systémy domácího kina typicky sestávají z předních reproduktorů, bočních a/nebo zadních prostorových reproduktorů, centrálního reproduktoru a subwooferu.

Hlavní nebo přední reproduktory

Přední reproduktory by se měly v případě domácího kina nacházet blíže k sobě než je tomu v případě 2-kanálových stereo aplikací, protože prostorové kanály mají tendenci zvukový dojem rozšiřovat. Doporučujeme, aby byly umístěny alespoň 50 cm od TV obrazovky, nejméně 30 cm od zadní stěny a nejméně 50 cm od jakékoliv jiné stěny.

Zapojení reproduktorů

Před připojením reproduktorů doporučujeme, abyste se pečlivě obeznámili s obsahem návodu k použití Vašeho zesilovače nebo AV přijímače. Všechny spojení je nutno vykonat před zapnutím zesilovače. Zapojení znázorňuje Obr. 2.



Pro každý reproduktor zvolte kabel vhodné délky a vhodného průměru – reproduktorový kabel je polarizován, s dvěma žily různé barvy, případně s žebrem nebo vytištěným textem na izolaci. Žíly i s izolací oddělte na délce asi 50–60 mm. Z obou konců odstraňte izolaci tak, abyste získali přibližně 15 mm holého drátu – drát zakruťte abyste shromáždili všechny drátky.

Zkontrolujte, zda jsou kladné konektory reproduktorů (červené barvy označené znakem +) připojeny ke kladným výstupním svorkám zesilovače, a zda jsou záporné konektory reproduktorů (černé barvy označené znakem -) připojeny k záporným výstupním svorkám zesilovače. Nesprávné zapojení může být příčinou špatné reprodukce zvuku a ztráty basů.

Rušivé vlivy lze zredukovat vedením reproduktorových kabelů daleko od elektrických zásuvek.

VAROVÁNÍ: Nezapojujte do zásuvky napájecích zdroje nebo sítě, poněvadž by to mohlo vést k úrazu elektrickým proudem nebo k požáru.

Doba záběhu

Dříve než rozhodnete o konečném umístění reproduktorů, pro nové reproduktory doporučujeme dobu záběhu přibližně 15–20 hodin při normální hladině poslechu. Během záběhové doby se pohonné jednotky reproduktorů uloží a měly by začít fungovat tak, jak bylo zamýšleno.

Údržba

Reproduktory WILSON jsou potaženy materiálem vysoké kvality. Reproduktory čistěte pomocí navlhčeného hadříku. Nepoužívejte chemické čisticí prostředky, které mohou povrch reproduktorů poškodit.

Pohonných jednotek se nedotýkejte a reproduktory nepoužívejte jako stojany pod květiny, nebo jako stolek na kávu nebo jiné nápoje (hrozí riziko vniknutí vody nebo jiných tekutin dovnitř reproduktorů).

Reposoustavy Wilson Raptor X nevyžadují speciální údržbu

Řešení problémů

Není-li slyšet žádný zvuk, zkontrolujte;

- zda jsou všechny kabely správně zapojeny jak v reproduktorech, tak i v zesilovači
- zda je připojený zesilovač zapnut a zda je na něm zapnuta hlasitost
- zda reproduktor dostává ze zesilovače signál – u většiny AV přijímačů třeba zkontrolovat tón.

Bezpečnostní instrukce

UPOZORNĚNÍ – přečíst před použitím

- Tento návod, prosím, uschovejte pro případně použití v budoucnu.
- Nezapojte do zásuvky napájecího zdroje nebo napájecí sítě, poněvadž by to mohlo vést k úrazu elektrickým proudem nebo k požáru.
- Jednotku umístěte na pevný povrch.
- Zařízení nepoužívejte v blízkosti zdroje vody nebo vlhkosti.
- Aby se předešlo nebezpečí požáru, nedovolte aby se do zařízení dostaly voda nebo jiné předměty.
- Neblokujte ventilační otvory.
- Zařízení nemontujte v blízkosti zdrojů tepla, např. radiátorů, regulátorů tepla, kamen, nebo jiných zařízení produkujících teplo.
- Servis je nutný pouze v případě dojde-li k poškození zařízení.
- Zařízení se nepokoušejte opravovat sami.
- Obratě se na výrobce, od kterého získáte informace o nejbližším autorizovaném servisním středisku.

* TECHNICKÉ ÚDAJE

Reproduktory Raptor X

(CZ) SPECIFIKACE	Raptor X
Frekvenční odezva [\pm 3] dB [Hz]:	80–20. 000 Hz
Citlivost [2,83 V/1m] [dB]:	83 dB
Impedance:	4–8 Ohm
Maximum SPL [dB]:	100 dB
Doporučený výkon zesilovače:	25–100 Watt
Dělicí frekvence [Hz]:	2.500 Hz
Vysokofrekvenční driver:	1" (25.4mm) soft dome
SNízko reproduktory:	4"
Typ ozvučnice:	uzavřená
pojovací vstup(y):	biwiring
Rozměry (H x Š x V):	195 x 278 x 150 mm
Hmotnost:	5.2 kg (1 Pair)

Vyrobeno v Číně

* Technické údaje se mohou změnit bez předchozího upozornění.

www.wilson-hifi.eu

Vyrobeno v Číně

Vyrábí a distribuuje: Horn Distribution S.A.

Kurantów 34

02–873 Varšava, Polsko

www.horn.eu

ZÁRUKA

Na výrobek se vztahují záruční podmínky vydané firmou Horn Distribution S.A. v zemi nákupu. Podrobné informace Vám vždy poskytnou ve specializované prodejně, v níž jste zařízení koupili.

Právo na provádění změn bez předchozího upozornění vyhrazeno.



Likvidace starých elektrických a elektronických zařízení (Platí v Evropské unii a dalších evropských zemích se systémy odděleného sběru odpadu)

Tento symbol na produktu nebo jeho obalu značí, že s tímto produktem nesmí být nakládáno jako s domovním odpadem.

Tento produkt musí být odevzdán na příslušném sběrném místě zajišťujícím recyklaci elektrických a elektronických zařízení.

Když zajistíte správnou likvidaci tohoto produktu, pomůžete předejít možným negativním dopadům na životní prostředí a zdraví lidí, ke kterým by mohlo dojít při nevhodném způsobu jeho likvidace. Recyklací materiálů pomůžete šetřit přírodní zdroje.

Podrobné informace o recyklaci tohoto výrobku vám poskytne příslušný úřad místní samosprávy, technické služby nebo obchod, ve kterém jste tento výrobek zakoupili.

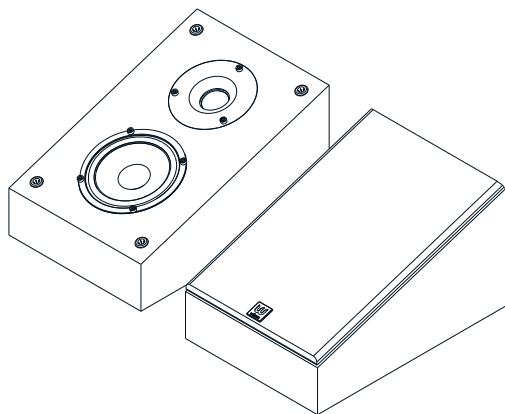


Dėkojame, kad renkatės WILSON Raptor X kolonėles.

Wilson garsiakalbiai siūlo geriausią kokybę savo klasėje naudojantis stereo ar namų kino perklausai. WILSON garso kolonėles suprojektuotos taip, kad galėtumėte paprastai pajungti ir kuri ilgus metus užtikrins puikią garso kokybę. Prašome perskaitykite vartotojo instrukciją, kad galėtumėte tinkamai naudotis šiuo produktu.

Gamybos ir pakavimo metu garso kolonėlės buvo kruopščiai patikrintos. Išpakavę pirkinį, patikrinkite, ar jos nebuvo sugadintos transportavimo metu. Patariame palikti dėžę, į kurią prietaisas buvo supakuotas, ir visą kitą pakuotę tam, kad ją būtų galima panaudoti, jeigu kolonėles reikėtų išsiųsti atgal.

Norėdami naudotis visomis gaminio savybėmis, atidžiai perskaitykite šią instrukciją.



Kolonėlių statymas

„Wilson Raptor X“ garso kolonėlės galima naudoti stereo ir namų kino garso atkūrimui. Prietaiso vieta turi didelę įtaką garso kokybei. Kadangi garsas kiekvienoje patalpoje skamba kitaip, rekomenduojame išbandyti skirtingą kolonėlių vietą kambaryje ir tokiu būdu išsirinkti geriausią.

„Wilson Raptor X“ taip pat galima naudoti kaip sieninius garsiakalbius kitose srityse.

Stereo

Pirmiausia, pastatykite kolonėles savo kambaryje. Stenkitės pastatyti jas taip, kad kolonėlės būtų bent per 25–30 cm nuo sienų bei atsuktos į Jūsų klausymosi poziciją.

Priekinis grindinių kolonėlių išdėstymas

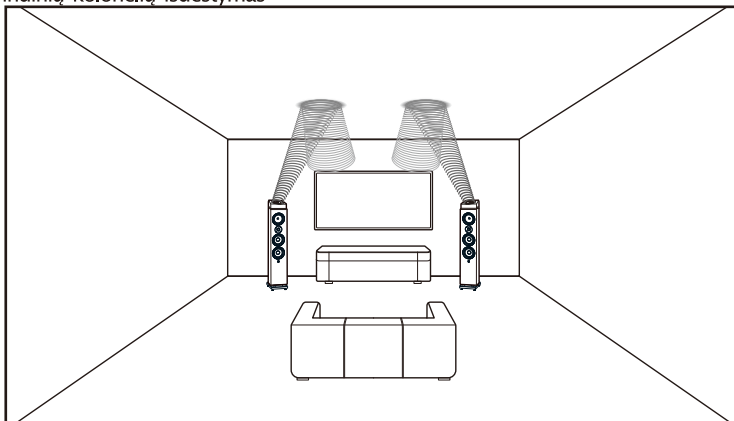


Fig. 1

Galinis grindinių kolonėlių išdėstymas

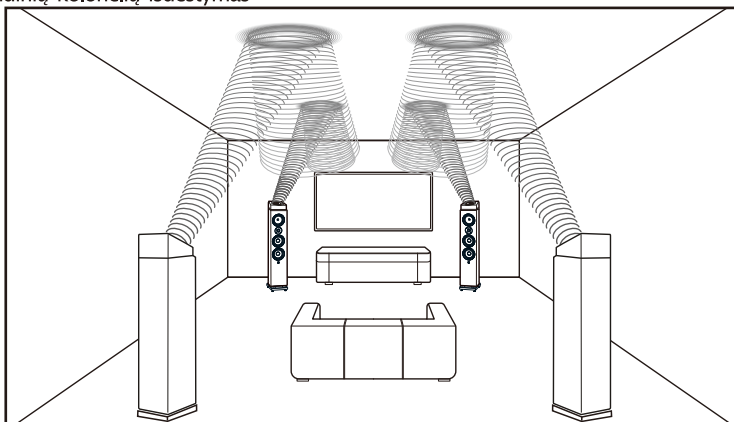


Fig. 2

Patalpos forma įtakoja bosų atkūrimo kokybę, ypač, kai kolonėlės stovi kambario kampe.

Geresnis bosų garsas išgaunamas, jeigu garsiakalbis pastatytas arčiau galinės sienos, tačiau nuo šoninių sienų garso kolonėlės turi būti pastatytos atokiau, kadangi jų paviršius klausančiojo padėtyje gali pakeisti stereo efektą.

NAMŲ KINO FUNKCIJA

Namų kino sistemą dažniausiai sudaro priekiniai, šoniniai ir (arba) galinis erdviniai garsiakalbiai, centrinio kanalo garsiakalbis bei stiprus žemų dažnių garsiakalbis.

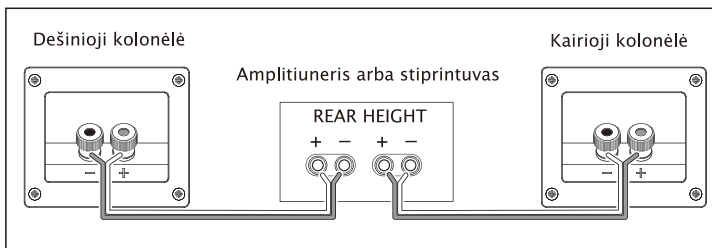
Pagrindiniai arba priekiniai garsiakalbiai

Priekiniai namų kino sistemos garsiakalbiai turi stovėti arčiau vienas kito nei 2 kanalų stereo funkcijai, kadangi erdviniai kanalai dažniausiai išplečia garsą. Patariame juos pastatyti bent 50 cm atstumu nuo televizoriaus ekrano, bent 30 cm atstumu nuo galinių ir ne mažiau nei 50 cm atstumu nuo šoninių sienų.

Kolonėlių pajungimas

Prieš pajungdami garso kolonėles, atidžiai perskaitykite turimo stiprintuvo ar AV imtuvo naudojimo instrukciją. Visi pajungimai turi būti atlikti, išjungus stiprintuvą.

2 pav. parodytas tinkamas įrenginio prijungimas.



Kiekvienam garsiakalbiui pasirinkite tinkamo ilgio ir skersmens laidą. Laidai kolonėlėms turi poliarizaciją, dvi skirtingų spalvų gyslas ar griovelį arba ant jų izoliacijos yra tekstas. Atskirkite dvi gyslas iki maždaug 50–60 mm, nuo kiekvienos dalies nuimkite izoliaciją, palikdami apie 15 mm neizoliuotos vielos galus. Užsukite vielą taip, kad neliktų jokių kabančių dalių.

Patikrinkite, ar teigiami kolonėlių gnybtai (pažymėti "+" ir raudona spalva) yra pajungti prie teigiamų stiprintuvo išvesties lizdų, o neigiami kolonėlių gnybtai (pažymėti "-" ir juoda spalva) pajungti prie neigiamų stiprintuvo išvesties lizdų. Netinkamai prijungę, galite gauti blogą skambesį ir negirdėti bosinių garsų.

Jeigu garso kolonėlių laidai bus toliau nuo AC lizdų, sumažės trikdžiai.

DĖMESIO: nejunkite į elektros srovės šaltinį ar elektros maitinimo lizdą, kadangi tai gali sukelti elektros smūgį arba gaisrą.

Bandomasis laikotarpis

Prieš pasirenkant galutinę garso kolonėlių padėtį, išbandykite jas normalioje klausymo padėtyje maždaug 15–20 valandų. Bandomuoju laikotarpiu garsiakalbiai prisitaikys ir pradės veikti taip, kaip buvo numatyta.

Priežiūra

WILSON kolonėlių apdailai panaudotos aukštos kokybės medžiagos. Kolonėles reikia valyti drėgno skudurėlio pagalba. Vengti cheminių valiklių, kurie gali pažeisti kolonėlių paviršių.

WILSON kolonėlių apdailai panaudotos aukštos kokybės medžiagos. Kolonėles reikia valyti drėgno skudurėlio pagalba. Vengti cheminių valiklių, kurie gali pažeisti kolonėlių paviršių.

Wilson Raptor X kolonėlės nereikalauja nuolatinio išlaikymo.

Problemų sprendimas

Jeigu negirdite garso, patikrinkite, ar:

- visi garso kolonėlės ir stiprintuvo laidai yra tinkamai pajungti
- prijungtas stiprintuvas yra ON padėtyje, o garsas neišjungtas
- į garso kolonėlę ateina signalas iš stiprintuvo (patikrinkite toną daugumoje AV imtuvų)

Saugą liečiančios nuorodos

DĖMESIO Prieš naudojimą perskaitykite instrukciją.

- Šią instrukciją pasilikite tam, kad galėtumėte ja pasinaudoti ateityje.
- Nejunkite į elektros maitinimo šaltinį ir elektros maitinimo lizdą, nes tai gali sukelti elektros smūgį arba gaisrą.
- Pastatykite įrenginį ant stabilaus paviršiaus.
- Nenaudokite šio gaminio netoli vandens arba drėgnoje patalpoje.
- Siekdami išvengti gaisro, saugokite, kad skysčiai ar pašaliniai daiktai nepatektų į įrenginį.
- Neuždenkite ventiliacijos angų.
- Nestatykite šalia šilumos šaltinių, pavyzdžiui, radiatorių, šilumos skaitiklių, viryklių ar kitų šilumą skleidžiančių prietaisų.
- Jeigu įrenginys buvo sugadintas, jį būtina atiduoti į techninės priežiūros centrą.
- Nebandykite šio įrenginio taisyti patys.
- Kreipkitės į gamintoją, kuris nurodys artimiausią įgaliotą techninio aptarnavimo centrą.

*TECHNINĖS SPECIFIKACIJOS

Garso kolonėlės Raptor X

(LT) TECHNINĖS SPECIFIKACIJOS	Raptor X
Dažnių juosta:	80–20.000 Hz
Jautrumas:	83 dB
Nominali varža:	4–8 Ohm
Maksimalus SPL [dB]:	100 dB
Rekomenduojama stiprintuvo galia:	25–100 vatų
Kryžminiai dažniai [Hz]:	2.500 Hz
Aukštų dažnių garsiakalbis:	1" (25.4mm), minkštas kupolas
Zemu dažniu garsiakalbiai:	4"
Korpuso tipas:	Uždaras
Įvestis (įvestys):	biwiring
Matmenys (I x P x A):	195 x 278 x 150 mm
Svoris:	5.2 kg (1 Pair)

Pagaminta Kinijoje

*Specifikacijos gali būti keičiamos be įspėjimo.

www.wilson-hifi.eu

Pagaminta Kinijoje

Gamina ir platina: Horn Distribution S.A.

Kurantów 34

02–873 Varšuva, Lenkija

www.horn.eu

GARANTIJA

Šiam produktui galioja Horn Distribution S.A. garantija pagal nustatytus nuostatus, šalyje kur buvo įsigyta prekė. Detalesės informacijos visada galite teirautis parduotuvės personalo, kurioje prekė buvo nupirka.

Pasilieikama pokyčių teisė be ankstesnio įspėjimo.



Atitarnavusių elektrinių ir elektroninių įrenginių utilizavimas (ši direktyva galioja tik Europos Sąjungos ir kitoms Europos šalims, kur yra taikoma rūšiuotų atliekų surinkimo sistema)

Šis ženklas ant gaminio arba ant jo įpakavimo nurodo, kad šio gaminio negalima utilizuoti kartu su buitinėmis atliekomis. Jį reikia pristatyti į atitinkamą surinkimo punktą, kur galima priduoti antriniam perdirbimui numatytus elektrinius ir elektroninius įrenginius. Teisingai utilizuodami šį produktą padėsite išvengti potencialių neigiamų pasekmių aplinkai ir žmonių sveikatai, kurios galėtų būti dėl neteisingo atsilaisvinimo nuo šio gaminio. Perdirbant medžiagas yra tausojami gamtos ištekčiai. Išsamesnę informaciją dėl šio gaminio antrinio perdirbimo Jums gali pateikti miesto savivaldybė, atliekų tvarkymo tarnybos atstovas arba parduotuvėje, kurioje įsigijote gaminį.

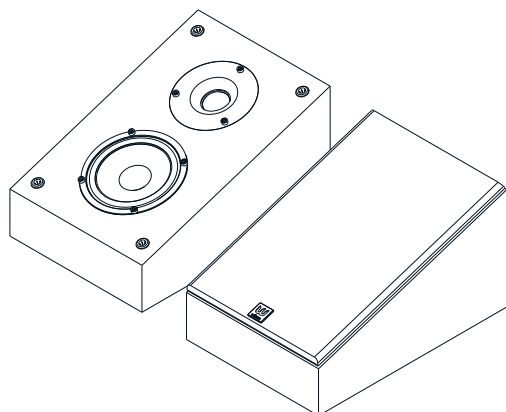


Vielen Dank für den Kauf der WILSON RAPTOR X Lautsprecher.

Heimkino –Lautsprecher von WILSON bieten die beste Qualität in ihrer Klasse. Die Lautsprecher von WILSON sind einfach zu installieren und bieten über die Jahre eine hervorragende Klangqualität. Lesen Sie die Anleitung, um das Produkt bestens zu verstehen und genießen.

Bei der Produktion und Verpackung haben wir die Lautsprecher sorgfältig geprüft und kontrolliert. Nachdem Sie die Lautsprecher ausgepackt haben, prüfen Sie sie bitte auf eventuelle Transportschäden. Wir empfehlen Ihnen den Originalkarton und das Verpackungsmaterial für einen eventuellen Versand in Zukunft aufzuheben.

Bitte lesen Sie sich die Bedienungsanleitung durch, um das Produkt in vollen Zügen nutzen zu können.



Einstellung der Lautsprecher

Die Lautsprecher von Wilson können sowohl für Stereo- als auch für Heimkino-Anwendungen verwendet werden. Eine unterschiedliche Aufstellung der Lautsprecher kann in der Regel einen großen Unterschied der Klangqualität ausmachen und da jeder Hörraum anders ist, empfehlen wir, dass Sie einige Zeit damit verbringen verschiedene Lautsprecherpositionen auszuprobieren, um festzustellen, welche Aufstellung in Ihrem Hörraum am besten ist.

Wilson Raptor X kann auch als Aufputz-Lautsprecher in anderen Anwendungen eingesetzt werden.

Stereo Lautsprecher Position

Positionieren sie zuerst die Wilson Standlautsprecher in ihrem Raum. Die Lautsprecher sollten einen Abstand von 25–30cm von der Wand haben. Drehen sie diese nun schrittweise in Richtung der Hörzone. Dann platzieren sie die Wilson Raptor X auf die Standlautsprecher.

FRONT POSITIONIERUNG DER ATMOS RAPTOR X UND STANDLAUTSPRECHER

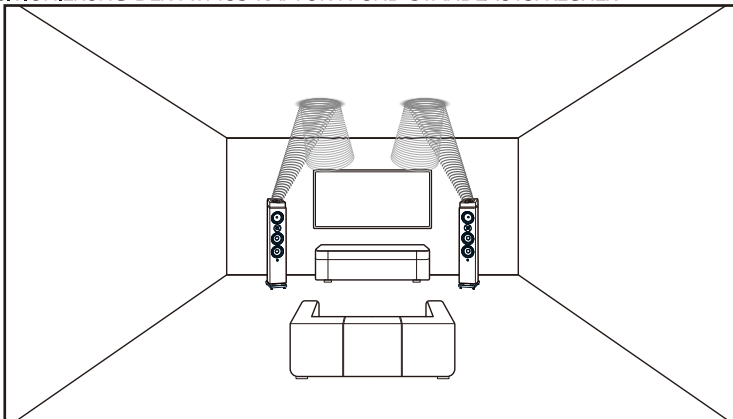


Fig. 1

FRONT POSITIONIERUNG DER ATMOS RAPTOR X UND STANDLAUTSPRECHER

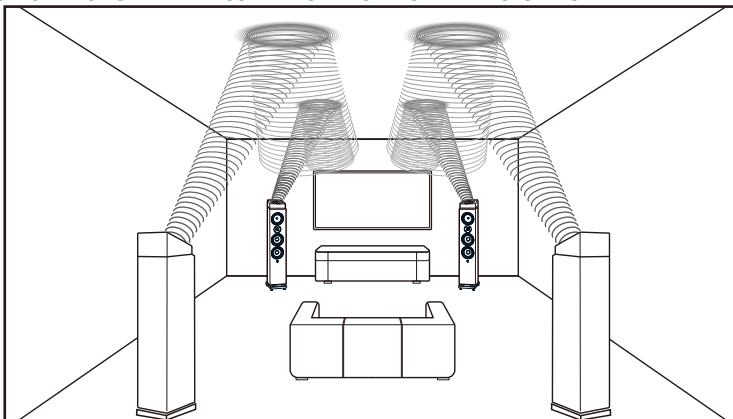


Fig. 2

Der Bass (Klang) wird von der Form des Raumes beeinflusst insbesondere wenn der Lautsprecher in eine Zimmerecke platziert wird.

Eine bessere Tieftonwiedergabe erzielen Sie, wenn ein Lautsprecher näher an der Rückwand platziert ist, doch Lautsprecher sollten in der Regel von den Seitenwänden weiter entfernt stehen, da sie das Klangbild, das von der Hörposition aus zu hören ist, negativ beeinflussen können.

HEIMKINOANWENDUNGEN

Das Heimkinosystem setzt sich in der Regel aus Frontlautsprechern, seitlichen und/oder hinteren Surround-Lautsprechern, einem Center-Lautsprecher und einem Aktiv-Subwoofer zusammen.

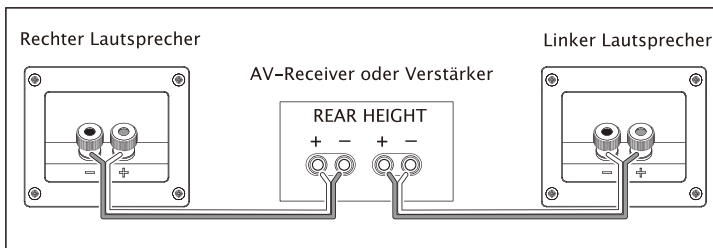
Hauptlautsprecher oder Frontlautsprecher

Die Frontlautsprecher des Heimkinosystems sollten näher beieinander stehen als im Falle einer 2-Kanal-Stereo-Anwendung, denn die Surround-Kanäle neigen dazu, das Klangbild auszubreiten. Wir empfehlen Ihnen die Lautsprecher mindestens 50 cm vom Fernseher, mindestens 30 cm von den Rückwänden und mindestens 50 cm von den Seitenwänden aufzustellen.

Anschluss der Lautsprecher

Wir empfehlen Ihnen, sich die Bedienungsanleitung Ihres Verstärkers oder AV-Receiver vor dem Anschluss der Lautsprecher sorgfältig durchzulesen. Bei der Ausführung aller Anschlüsse sollte der Verstärker ausgeschaltet sein.

Abb.2 zeigt die Anschlüsse.



Wählen Sie für jeden Lautsprecher ein Kabel passender Länge und Durchmessers – die Lautsprecherkabel sind polarisiert, mit Zwillingsleitungen, die mit unterschiedlichen Farben oder einer gerippten Markierung bzw. einem aufgedruckten Text auf der Isolierung gekennzeichnet sind. Spalten Sie die Isolierung der Zwillingsleitungen bis zu einer Länge von ca. 50–60 mm. Isolieren Sie die Leitungsenden ab, so dass ca. 15 mm vom blanken Draht abstehen – verdrehen Sie das Kabel, um die losen Drähte zusammenzunehmen.

Vergewissern Sie sich, dass die positive Anschlussklemmen am Lautsprecher (mit + und rot gekennzeichnet) mit der positiven Ausgangsklemme am Verstärker, und die negativen Anschlussklemmen am Lautsprecher (mit - und schwarz gekennzeichnet) mit der negativen Ausgangsklemme am Verstärker verbunden sind. Ein falscher Anschluss kann zu einem schlechten Klangbild und Bassverlust führen.

Das Fernhalten der Lautsprecherkabel von Netzsteckdosen reduziert Störungen.

ACHTUNG: Schließen Sie das Gerät an keine Stromquelle und Netzsteckdose an, da dies einen Stromschlag oder Brand verursachen kann.

Einspielzeit

Wir empfehlen Ihnen für Ihre neuen Lautsprecher eine Einspielzeit von ca. 15–20 Stunden bei normaler Lautstärke einzuplanen, bevor Sie sich für die letztendliche Aufstellung entscheiden; während der Einspielzeit wird der Antrieb einlaufen und wie vorgesehen arbeiten.

Wartung

Die Lautsprecher von WILSON sind mit hochwertigen Materialien hergestellt worden. Reinigen Sie die Lautsprecher mit einem leicht feuchten Tuch. Vermeiden Sie chemische Reinigungsmittel, die die Oberfläche des Lautsprechers beschädigen können.

Vermeiden Sie den Antrieb zu berühren und stellen Sie auf dem Lautsprecher keine Pflanzen, Kaffee oder Getränke ab (es besteht die Gefahr, dass Wasser oder andere Flüssigkeiten ins Innere des Lautsprechers eindringen).

Die Wilson Raptor X Lautsprecher benötigen keine regelmässige Wartung.

Fehlerbehebung

Wenn kein Ton zu hören ist, dann prüfen Sie:

- ob alle Kabel richtig an den Lautsprecher und Verstärker angeschlossen sind
- ob der angeschlossene Verstärker eingeschaltet und der Lautstärkereglер aufgedreht ist
- ob der Lautsprecher ein Signal vom Verstärker empfängt – prüfen Sie den Ton auf den meisten AV-Receivern

Sicherheitshinweise

WARNHINWEIS – bitte lesen Sie sich die folgenden Hinweise durch, bevor Sie das Gerät benutzen

- Heben Sie bitte die Bedienungsanleitung zum künftigen Nachschlagen auf.
- Schließen Sie das Gerät an keine Stromquelle und Netzsteckdose an, da dies einen Stromschlag oder Brand verursachen kann.
- Platzieren Sie das Gerät auf einer stabilen Fläche.
- Benutzen Sie das Gerät nicht in der Nähe von Wasser oder Feuchtigkeit.
- Um Risiken von Feuer auszuschließen, vermeiden Sie, dass Flüssigkeit oder Fremdkörper in das Gerät gelangen.
- Verdecken Sie keine Ventilationsöffnungen.
- Stellen Sie das Gerät nicht in der Nähe von Wärmequellen, wie Heizkörpern, Heizregistern, Öfen und anderen Geräten, die Hitze abstrahlen, auf.
- Reparaturen sind erforderlich, wenn das Gerät beschädigt ist.
- Versuchen Sie nicht das Gerät selbst zu warten.
- Wenden Sie sich an den Hersteller, um Informationen zur autorisierten Servicestelle in Ihrer Nähe zu erhalten.

*TECHNISCHE DATEN

Raptor X

(DE) TECHNISCHE DATEN	Raptor X
Frequenzgang:	80–20.000 Hz
Empfindlichkeit:	83 dB
Impedance:	4–8 Ohm
Maximale SPL [dB]:	100 dB
Empfohlene Verstärker:	25–100 Watts
Übergangsfrequenzen [Hz]:	2.500 Hz
Hochtöner:	1" (25.4mm) soft dome
Tieftöner:	4"
Gehäuseart:	Geschlossen
Anschluss/-üsse (Eingang):	biwiring
Dimensionen (L x B x H):	195 x 278 x 150 mm
Gewicht:	5.2 kg (1 Pair)

Made in China

* Die Spezifikationen können ohne vorherige Ankündigung geändert werden.

www.wilson-hifi.eu

Hergestellt in China

Hergestellt und vertrieben von: Horn Distribution S.A.

Kurantów 34

02–873 Warschau, Polen

www.horn.eu

GARANTIE

Für das Produkt gelten die Garantiebedingungen, die von der Firma Horn Distribution S.A. im Lande des Erwerbs ausgegeben wurden. Genaue Informationen erhalten Sie immer bei dem Händler, bei dem Sie das Gerät gekauft haben.

Wir behalten uns das Recht vor, Änderungen ohne vorherige Ankündigung vorzunehmen



Entsorgung von gebrauchten elektrischen und elektronischen Geräten (anzuwenden in den Ländern der Europäischen Union und anderen europäischen Ländern mit einem separaten Sammelsystem für diese Geräte)

Das Symbol auf dem Produkt oder seiner Verpackung weist darauf hin, dass dieses Produkt nicht als normaler Haushaltsabfall zu behandeln ist, sondern an einer Annahmestelle für das Recycling von elektrischen und elektronischen Geräten abgegeben werden muss. Durch Ihren Beitrag zum korrekten Entsorgen dieses Produkts schützen Sie die Umwelt und die Gesundheit Ihrer Mitmenschen. Umwelt und Gesundheit werden durch falsches Entsorgen gefährdet. Materialrecycling hilft, den Verbrauch von Rohstoffen zu verringern. Weitere Informationen zum Recycling dieses Produkts erhalten Sie bei Ihrer Gemeindeverwaltung, den kommunalen Entsorgungsbetrieben oder dem Geschäft, in dem Sie das Produkt gekauft haben.

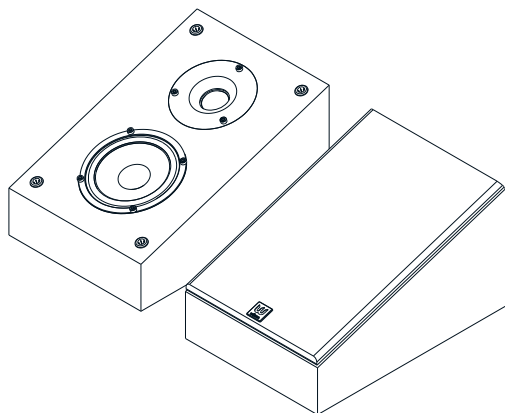


Merci pour l'achat des haut-parleurs WILSON RATPOR X.

Les enceintes WILSON home cinéma offrent la meilleure qualité dans leur catégorie. Les enceintes WILSON sont faciles à installer et vous garantiront, pendant des années, une excellente qualité sonore. Lisez le manuel pour comprendre et apprécier ainsi le produit.

Nous contrôlons et vérifions soigneusement les enceintes lors du processus de production et de conditionnement. Veuillez vérifier, après le déballage, la présence de dommages éventuels survenus lors du transport ; nous recommandons de conserver le carton et les matériaux d'emballage d'origine pour toute utilisation ultérieure.

Lisez le manuel pour comprendre et apprécier ainsi le produit.



Emplacement des enceintes

Les enceintes Wilson Raptor X peuvent être utilisées aussi bien pour les applications stéréo et home-cinéma. Les variations d'emplacement des enceintes peuvent entraîner généralement de grandes différences du son qu'elles produisent ; et comme il n'y a pas d'espace d'écoute identique, nous recommandons aux utilisateurs de consacrer un peu de temps pour trouver le meilleur emplacement dans leur espace d'écoute.

Wilson Raptor X peut également être utilisé comme une enceinte murale dans d'autres applications.

Position des haut-parleurs Stéréo

Commencez par placer les haut-parleurs Wilson dans votre pièce. Les haut-parleurs doivent être à une distance de 25-30cm du mur. Tournez-les progressivement vers la zone d'écoute. Ensuite, placez le Wilson Raptor X sur les haut-parleurs Stéréo.

POSITIONNEMENT DES HAUT-PARLEURS ATMOS RAPTOR X A L'AVANT ET DES HAUT-PARLEURS STEREO

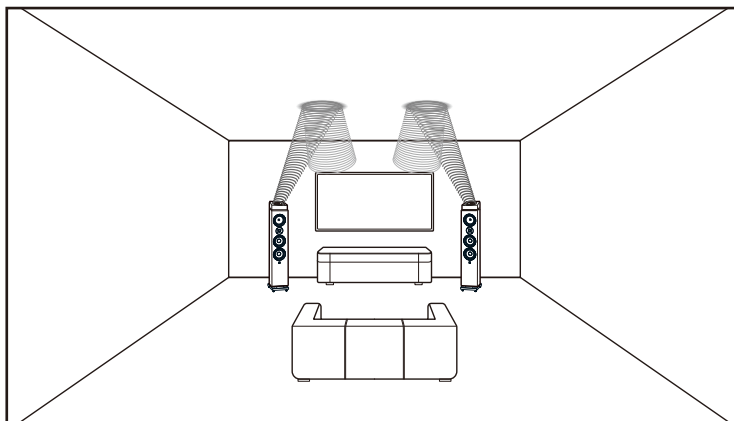


Fig. 1

POSITIONNEMENT ARRIÈRE DES HAUT-PARLEURS ATMOS RAPTOR X ET HAUT-PARLEURS STEREO

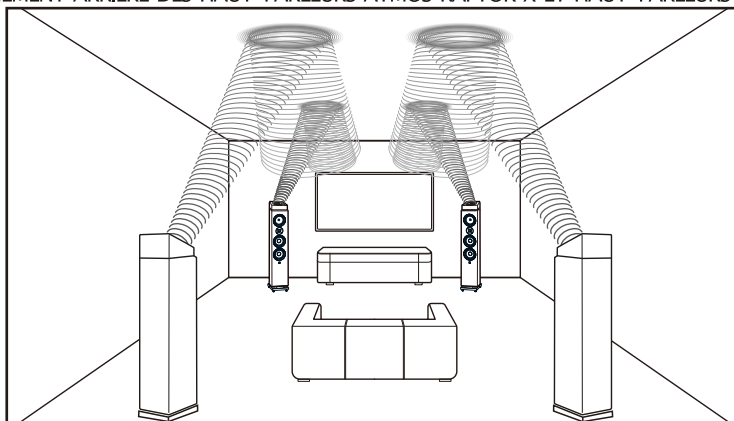


Fig. 2

La forme de la pièce affecte la qualité du traitement des basses fréquences, surtout lorsque les enceintes se trouvent dans les coins de la pièce.

Un déplacement du haut-parleur vers la paroi arrière entraînera une réponse plus intense des graves, mais en règle générale, les enceintes devraient être positionnées à l'écart des parois latérales, leurs surfaces pouvant influencer l'effet stéréo obtenu dans la position d'écoute.

APPLICATIONS HOME-CINEMA

Un système home-cinéma se compose généralement des enceintes frontales, des enceintes latérales et/ou arrières pour le surround, une enceinte pour le canal central et un subwoofer actif.

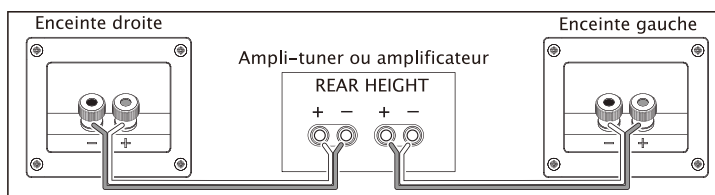
Haut-parleurs principaux ou frontaux

Les haut-parleurs frontaux du système home-cinéma devraient être placés plus près l'un l'autre que dans l'application stéréo à 2 canaux car les canaux surround ont l'habitude d'élargir l'effet. Nous suggérons de les positionner au moins à 50 cm de l'écran TV, au moins à 30 cm des parois arrières et, le cas échéant, au moins à 50 cm des parois latérales.

Connexion des enceintes

Nous recommandons de lire attentivement le manuel d'utilisateur de votre amplificateur ou récepteur AV avant de procéder à la connexion des enceintes. Toutes les connexions doivent être réalisées. En général, tous les travaux de maintenance ou de réparation devraient être réalisés avec l'amplificateur éteint.

La connexion est représentée dans la fig. 2.



Choisir un câble de longueur et diamètre appropriés pour chaque enceinte - un câble d'enceinte est polarisé, avec deux fils repérés de couleurs différentes ou avec une nervure ou une inscription sur l'isolation.

Séparer l'isolation des deux fils à une distance de 50-60 mm. Enlever l'isolation de chaque extrémité, dénuder la fil de 15 mm environ de longueur - torsader le fil pour éliminer tout brin en saillie.

S'assurer que les bornes positives des haut-parleurs (marquées avec un +, de couleur rouge) sont bien connectées à la borne de sortie positive de l'amplificateur et que les bornes négatives des haut-parleurs (marquées avec un -, de couleur noire) sont bien connectées à la borne de sortie négative de l'amplificateur. Une connexion incorrecte peut affaiblir l'effet sonore et entraîner une perte des graves.

Tenir les câbles d'enceintes loin des prises de courant pour réduire l'effet d'interférence.

AVERTISSEMENT : Ne pas brancher le câble dans une source d'alimentation électrique ou une prise de courant électrique - cela peut entraîner un choc électrique ou un incendie.

Période de rodage

Nous recommandons une période de rodage de 15–20 heures à un niveau d'écoute normal pour vos nouvelles enceintes avant de déterminer le positionnement définitif ; pendant cette période de rodage, les haut-parleurs vont se stabiliser et atteindre les performances prévues.

Entretien

La finition des enceintes WILSON est réalisée avec des matériaux de haute qualité. Les enceintes doivent être nettoyées avec un chiffon humide. Évitez les nettoyeurs chimiques qui peuvent endommager la surface de vos enceintes.

Évitez de toucher les haut-parleurs et ne pas utiliser les enceintes en tant que support pour les plantes ou table à café ou à boissons (risque de renversement d'eau ou de liquide dans l'intérieur de l'enceinte).

Les haut-parleurs Wilson Raptor X ne nécessitent pas d'entretien régulier.

Dépannage

Si aucun son n'est émis, vérifiez :

- que tous les câbles sont connectés de manière appropriée aussi bien à l'enceinte qu'à l'amplificateur
- que l'amplificateur connecté est allumé et que le volume n'est pas à zéro
- que l'enceinte reçoit un signal depuis l'amplificateur – indicateur approprié sur la majorité des récepteurs AV.

Consignes de sécurité

AVERTISSEMENT – lire avant utilisation

- Veuillez conserver ce manuel d'utilisation pour référence ultérieure.
- Ne pas brancher le câble dans une source d'alimentation électrique ou une prise de courant électrique – cela peut entraîner un choc électrique ou un incendie.
- Placer l'unité sur une surface solide.
- Ne pas utiliser ce produit à proximité d'eau ou d'une source d'humidité.
- Pour éviter tout risque d'incendie, ne jamais laisser de liquides ou d'objets pénétrer à l'intérieur du produit.
- Ne pas bloquer des ouvertures de ventilation.
- Ne pas installer à proximité d'une source de chaleur telle qu'un radiateur, une bouche de chaleur, un poêle ou d'autres appareils produisant de la chaleur.
- Des réparations sont nécessaires si l'appareil est endommagé.
- Ne jamais essayer de réparer ce produit soi-même.
- Veuillez contacter le fabricant pour obtenir les coordonnées du centre de service agréé le plus proche.

* CARACTÉRISTIQUES TECHNIQUES

Haut-parleurs Raptor X

(FR) CARACTÉRISTIQUES	Raptor X
Réponse de fréquence [+/- 3] dB [Hz] :	80–20.000 Hz
Sensibilité [2.83V/1m] [dB] :	83 dB
Impédance :	4–8 Ohm
SPL maximum [dB] :	100 dB
Ampli recommandée :	25–100 Watts
Fréquences de croisement [Hz] :	2.500 Hz
Haut-parleur haute fréquence :	1" (25.4mm) soft dome
Haut-parleur basse:	4"
Boîtier:	Fermé
Entrée(s) de connexion :	biwiring
Dimensions (P x L x H) :	195 x 278 x 150 mm
Poids :	5.2 kg (1 Pair)

Fabriqué en Chine

* Les caractéristiques techniques sont sujettes à modification sans préavis.

www.wilson-hifi.eu

Fabriqué en Chine.

Fabriqué et distribué par : Horn Distribution S.A.

Kurantów 34

02–873 Varsovie, Pologne

www.horn.eu

GARANTIE

Pour le produit, s'appliquent les conditions de garantie accordée par l'entreprise Horn Distribution S.A. dans le pays d'achat. Vous pouvez toujours vous renseigner auprès du magasin spécialisé où vous avez acheté l'appareil.

Nous nous réservons le droit d'apporter des modifications sans préavis.



Traitement des appareils électriques et électroniques en fin de vie (Applicable dans les pays de l'Union Européenne et aux autres pays européens disposant de systèmes de collecte sélective)

Ce symbole, apposé sur le produit ou sur son emballage, indique que ce produit ne doit pas être traité avec les déchets ménagers. Il doit être remis à un point de collecte approprié pour le recyclage des équipements électriques et électroniques. En s'assurant que ce produit est bien mis au rebut de manière appropriée, vous aiderez à prévenir les conséquences négatives potentielles pour l'environnement et la santé humaine. Le recyclage des matériaux aidera à préserver les ressources naturelles. Pour toute information supplémentaire au sujet du recyclage de ce produit, vous pouvez contacter votre municipalité, votre déchetterie ou le magasin où vous avez acheté le produit.

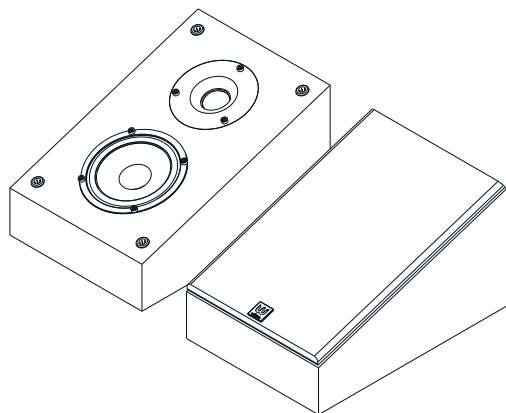


Grazie per aver acquistato gli altoparlanti WILSON RAPTOR X.

Il set home theater WILSON offre le migliori prestazioni della sua categoria. Gli altoparlanti WILSON sono facili da installare e per molti anni vi assicureranno un'eccellente qualità del suono. Leggere il manuale di istruzioni per sfruttare a pieno il prodotto.

Durante la produzione e l'imballaggio abbiamo controllato e ispezionato con cura gli altoparlanti. Una volta estratti dalla confezione, controllare gli altoparlanti per rilevare eventuali danni da trasporto. Consigliamo di conservare lo scatolone e il materiale d'imballaggio per la futura spedizione.

Leggere il presente manuale per fruire pienamente del prodotto.



Disposizione degli altoparlanti

Gli altoparlanti Wilson Raptor X possono essere usati per applicazioni stereo e home-theater. Le variazioni nello spostamento degli altoparlanti possono provocare notevoli differenze a livello di suono. Ogni stanza è diversa, pertanto ti consigliamo di dedicare tempo a qualche esperimento, volto a definire la miglior posizione degli altoparlanti nel tuo ambiente.

Wilson Raptor X può essere utilizzato anche come altoparlante da parete in altre applicazioni.

Sistema Stereo

Innanzitutto posizionate gli altoparlanti principali Wilson nella stanza.

Gli altoparlanti dovrebbero essere ad una distanza di 25–30 cm dalla parete. Ruotate i diffusori gradualmente verso l'area di ascolto.

Dopo aver posizionato i diffusori principali destro e sinistro appoggiare i Wilson Raptor X sopra di essi.

Posizionamento anteriore dei diffusori Wilson Raptor X

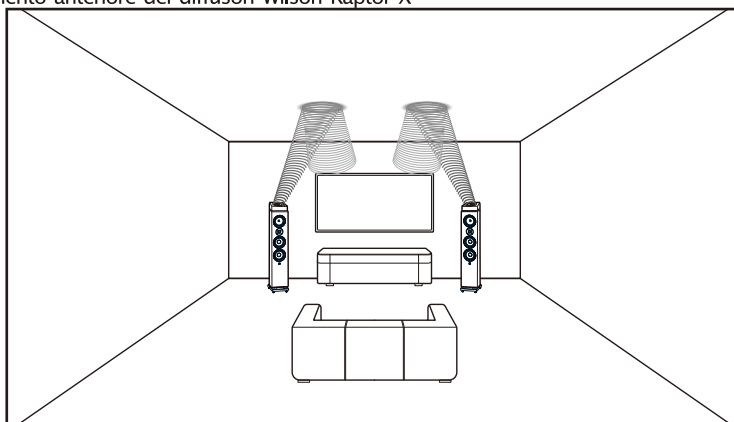


Fig. 1

Posizionamento posteriore dei diffusori Wilson Raptor X

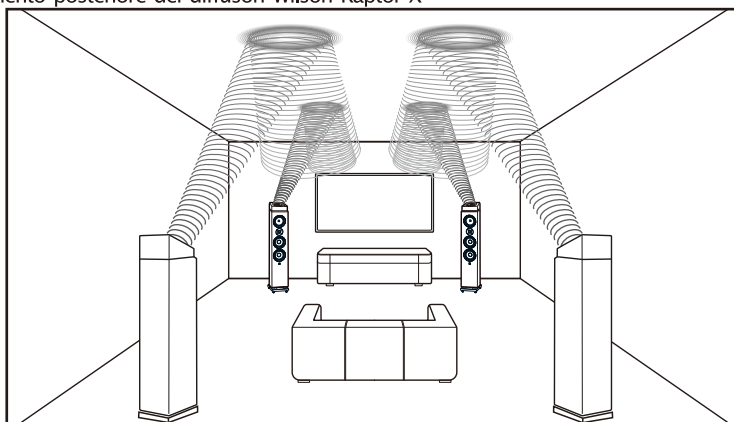


Fig. 2

La forma dell'ambiente influisce sulla qualità di riproduzione dei bassi, soprattutto quando gli altoparlanti si trovano in un angolo della stanza.

Ci sarà una maggiore risposta da parte dei toni bassi quando l'altoparlante si trova vicino alla parete posteriore. Gli altoparlanti, in generale, dovranno essere tenuti a distanza dalle pareti laterali, poiché queste ultime possono peggiorare l'effetto stereo presso la posizione di ascolto.

APPLICAZIONI HOME THEATRE

I sistemi home theatre sono costituiti da altoparlanti frontali, laterali e/o altoparlanti di tipo surround. Inoltre sono presenti l'altoparlante del canale centrale e un subwoofer.

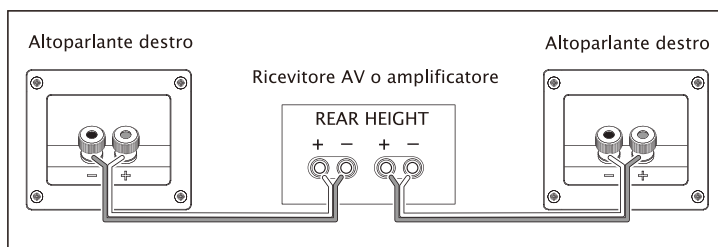
Altoparlanti principali o frontali

Gli altoparlanti frontal, in un sistema home theatre, dovranno essere posizionati a una distanza reciproca più ridotta rispetto a quanto accade nel caso delle applicazioni stereo. Infatti, i canali surround tendono ad allargare lo spettro. Raccomandiamo di posizionare i dispositivi ad almeno 30 cm di distanza dalle pareti posteriori e ad almeno 50 cm di distanza dalle pareti laterali

Collegamento degli altoparlanti

Leggere il manuale dell'amplificatore o del ricevitore AV prima di collegare gli altoparlanti. Tutti i collegamenti andranno effettuati con l'amplificatore spento.

La fig. 2 illustra il collegamento.



Scegliere un cavo di lunghezza e diametro adeguati per ogni altoparlante. Un cavo è polarizzato, con conduttori gemelli di colori diversi o con una zigrinatura o un testo sull'isolamento. Separare l'isolamento dei conduttori fino a una profondità di circa 50–60 mm. Eliminare parte dell'isolamento presso le estremità, lasciando circa 15 mm di filo nudo – arrotolare il filo per non lasciare elementi allentati.

Accertarsi che i terminali positivi degli altoparlanti (marchiati con il segno + e il colore rosso) siano collegati al terminale positivo di uscita presso l'amplificatore. Accertarsi che i terminali negativi degli altoparlanti (marchiati con il segno – e il colore nero) siano collegati al terminale negativo di uscita presso l'amplificatore. Il collegamento erraneo può cuasare un'immagine stereo non soddisfacente e una perdita dei bassi.

Tenere i cavi dell'altoparlante lontano dalle uscite AC ridurrà l'interferenza.

ATTENZIONE: Non introdurre in una fonte di alimentazione o in una presa elettrica – rischio di fulminazione o di incendi.

Periodo introduttivo

Consigliamo, una volta acquistato WILSON SUB-10, di adottare un periodo introduttivo di circa 15-20 ore a un livello di volume normale, prima che tu stabilisca la posizione finale del subwoofer. Durante questo periodo l'unità centrale funzionerà nel modo stabilito.

Manutenzione

Gli altoparlanti di WILSON sono rivestiti con materiali di alta qualità. Gli altoparlanti devono essere puliti con un panno umido. Evitare l'impiego di detergenti chimici, che possono danneggiare il rivestimento degli altoparlanti.

Non toccare l'unità di comando e non usare il subwoofer per appoggiare fiori, caffè o bevande (rischio di infiltrazioni d'acqua nel subwoofer).

Gli altoparlanti non richiedono una manutenzione regolare.

Risoluzione dei problemi

In assenza del suono, controllare:

- che tutti i cavi siano correttamente collegati ad altoparlante e amplificatore
- che l'amplificatore collegato sia in posizione ON e che il volume sia adeguatamente alto
- che l'altoparlante riceva un segnale dall'amplificatore – controllare sulla maggior parte dei ricevitori av.

Istruzioni di sicurezza

ATTENZIONE- leggere prima dell'uso

- Conservare il manuale di istruzioni per futura referenza.
- Non introdurre in una fonte di alimentazione e in una presa elettrica (rischio di fulminazione o incendio).
- Posizionare l'unità su una superficie solida.
- Non usare il prodotto in prossimità di acqua o umidità.
- Per prevenire il rischio di incendi, evitare che liquidi o oggetti entrino nel prodotto
- Non bloccare i fori di ventilazione.
- Non installare vicino a fonti di calore quali: radiatori, riscaldatori, stufe e altre apparecchiature che producono calore.
- La manutenzione sarà richiesta in caso di danneggiamento del prodotto.
- Non riparare il prodotto in autonomia.
- Contattare il produttore per essere reindirizzati a un centro assistenza autorizzato.

* DATI TECNICI

Raptor X

(IT) SCHEDETECNICA	Raptor X
Risposta di frequenza[+/- 3] dB :	80-20.000 Hz
[Hz]Sensibilità:	83 dB
Impedenza:	4-8 Ohm
SPL massimo [dB]:	100 dB
Amplificazione Raccomandata:	25-100 Watts
Frequenza di crossover [Hz]:	2.500 Hz
Driver di alta frequenza:	1" (25.4mm) soft dome
Driver di bassa:	4"
Tipologia cassa:	Chiusa
Input di collegamento:	biwiring
Dimensioni:	195 x 278 x 150 mm
Peso:	5.2 kg (1 Pair)

Made in China

* I dati tecnici possono essere modificati senza alcun preavviso.

www.wilson-hifi.eu

Prodotto in Cina

Fabriqu e et distribu e par : Horn Distribution S.A.

Kurant w 34

02-873 Varsavia, Polonia

www.horn.eu

GARANZIA

Al prodotto si applicano le condizioni di garanzia concesse dall'azienda Horn Distribution S.A. nel paese di acquisto.

Maggiori informazioni possono essere sempre acquisite nel negozio specializzato in cui   stato acquistato il dispositivo.

L'azienda si riserva il diritto di introdurre modifiche senza alcun preavviso.



Trattamento del dispositivo elettrico o elettronico a fine vita (applicabile in tutti i paesi dell'Unione Europea e in altri paesi europei con sistema di raccolta differenziata)

Questo simbolo sul prodotto o sulla confezione indica che il prodotto non deve essere considerato come un normale rifiuto domestico, ma deve invece essere consegnato ad un punto di raccolta appropriato per il riciclo di apparecchi elettrici ed elettronici. Assicurandovi che questo prodotto sia smaltito correttamente, voi contribuirete a prevenire potenziali conseguenze negative per l'ambiente e per la salute che potrebbero altrimenti essere causate dal suo smaltimento inadeguato. Il riciclaggio dei materiali aiuta a conservare le risorse naturali. Per informazioni pi  dettagliate circa il riciclaggio di questo prodotto, potete contattare l'ufficio comunale, il servizio locale di smaltimento rifiuti oppure il negozio dove l'avete acquistato. In caso di smaltimento abusivo di apparecchiature elettriche e/o elettroniche potrebbero essere applicate le sanzioni previste dalla normativa applicabile (valido solo per l'Italia).



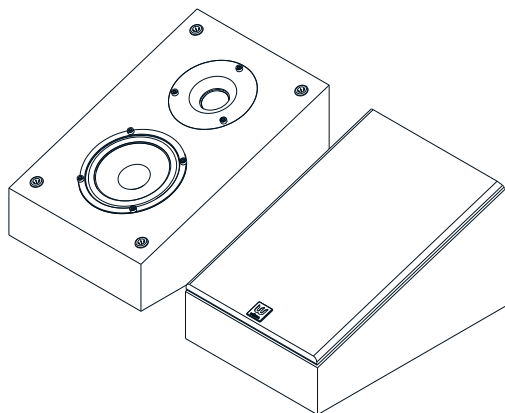
Vă mulțumim că ați cumpărat Wilson Raptor X

Boxele WILSON sunt proiectate pentru a oferi cea mai bună valoare în ceea ce privește tehnologia boxelor, pentru utilizare stereo sau home-theater.

Boxele WILSON sunt proiectate pentru a fi ușor de instalat și vă vor oferi o calitate excelentă a sunetului pentru mulți ani.

În timpul producției și ambalării, am verificat și inspectat cu atenție boxele. După despachetare, vă rugăm să verificați dacă există deteriorări cauzate de transport, vă recomandăm să păstrați cutia de carton originală și materialul de ambalare pentru orice transport viitor.

Vă rugăm să citiți acest manual pentru a vă bucura la maxim de acest produs.



Amplasarea boxelor

Difuzoarele Wilson Raptor X pot fi utilizate atât pentru aplicații stereo, cât și pentru aplicații home-theater. Variațiile de amplasare a difuzoarelor pot produce, de obicei, diferențe mari în ceea ce privește modul în care sună și, deoarece nici o încăpere nu are aceeași parametri, vă recomandăm să acordați ceva timp experimentelor de plasare și de găsire a locului din camera dvs. unde boxele sună cel mai bine.

Wilson Raptor X poate fi folosit și ca boxe de perete în alte aplicații.

Aplicații stereo

În primul rând, poziționați difuzoarele din seria Wilson Floorstanding Speaker în camera dumneavoastră. Amplasați difuzoarele la 25–30 cm de pereți și îndreptați-le treptat spre zona de ascultare. Apoi, plasați Wilson Raptor X pe boxele de podea.

CONFIGURARE FRONTALĂ A RAPTOR X CA DIFUZOARE "ATMOS" PE BOXE DE PODEA

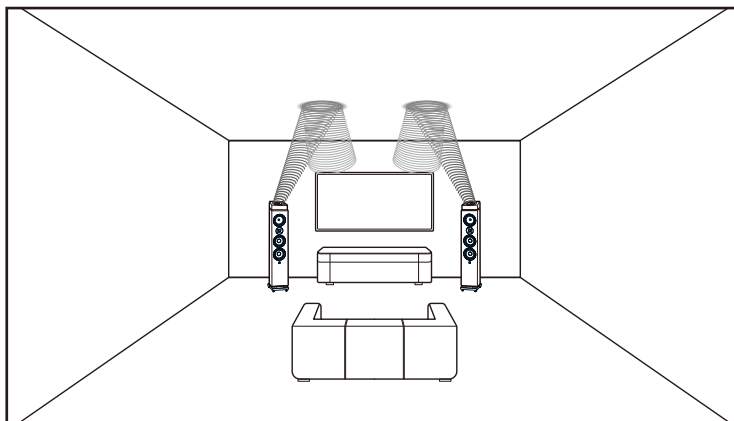


Fig. 1

CONFIGURAREA DIN SPATE A RAPTOR X CA DIFUZOARE "ATMOS" PE BOXE DE PODEA

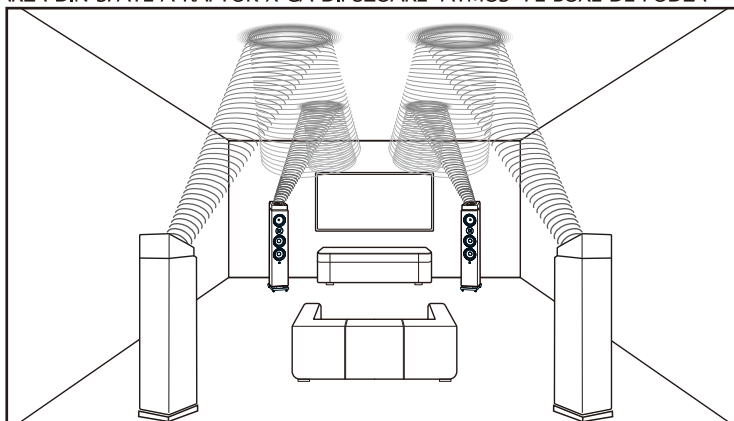


Fig. 2

"Forma camerei va afecta performanța basului, mai ales atunci când difuzoarele sunt plasate în colțurile camerei.

Vor exista mai multe răspunsuri bas atunci când un difuzor este apropiat de peretele din spate, dar difuzoarele ar trebui, în general, să fie ținute departe de pereții laterali, deoarece aceste suprafețe pot afecta imaginea stereo auzită în poziția de ascultare."

Aplicații pentru home-theater

În general, un sistem home-theater constă din difuzoare frontale, difuzoare surround laterale și/sau de spate, un difuzor cu canal central și un subwoofer electric.

Boxe principale sau boxe frontale

Boxele frontale dintr-un sistem home-theater ar trebui să fie amplasate mai aproape una de alta decât pentru aplicații stereo cu 2 canale, deoarece canalele surround tind să lărgescă imaginea. Vă recomandăm să fie poziționate la cel puțin 50 cm distanță de ecranul televizorului, la cel puțin 30 cm distanță de pereții din spate și la cel puțin 50 cm

Conectarea boxelor

Vă recomandăm să citiți cu atenție manualul amplificatorului sau al receptorului AV înainte de a vă conecta boxele. Toate conexiunile trebuie făcute cu amplificatorul oprit. Fig. 2 ilustrează conexiunea.

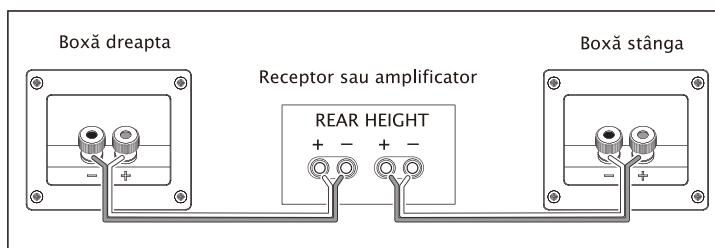


Fig. 3

Alegeți un cablu cu lungime și diametru adecvat pentru fiecare boxă – un cablu pentru boxă este polarizat, cu miezuri duble de diferite culori sau cu o nervură sau text imprimat pe izolație.

Împărțiți izolația cu miez dublu până la o adâncime de aproximativ 50–60mm. Îndepărtați izolația de la fiecare capăt, lăsând aproximativ 15 mm de sârmă neacoperită – răsuciți sârma pentru a aduna orice fire libere.

Asigurați-vă că bornele pozitive ale difuzoarelor (marcate + și colorate în roșu) sunt conectate la terminalul de ieșire pozitivă al amplificatorului și că terminalele negative ale difuzoarelor (marcate – și colorate în negru) sunt conectate la borna de ieșire negativă a amplificatorului. O conexiune incorectă poate duce la o imagine slabă și la pierderea basului.

Păstrarea cablurilor difuzoarelor la distanță de prizele de curent alternativ va reduce interferențele.

AVERTIZARE: Nu conectați la o sursă de alimentare cu curent electric sau la o priză de alimentare, deoarece acest lucru poate duce la electrocutare sau incendiu.

Perioada inițială

Vă recomandăm un timp de funcționare inițială a noilor dvs. boxe de aproximativ 15–20 de ore la un nivel normal de ascultare înainte de a decide asupra poziționării finale. În timpul funcționării inițiale, unitățile se vor așeza și vor funcționa conform destinației prevăzute.

Între inere

Boxele WILSON sunt finisate cu materiale de înaltă calitate. Curățarea difuzoarelor trebuie făcută cu o lavetă umedă. Evitați detergenții chimici, deoarece pot deteriora finisajul.

Evitați să atingeți unitățile de acționare și nu utilizați difuzoarele ca suport de flori, cafea sau băuturi (risc de vărsare a apei sau lichidelor în difuzor).

Difuzoarele Wilson Seven nu necesită întreținere regulată.

Rezolvarea problemelor

Dacă nu există sunet, verificați:

- dacă toate cablurile sunt conectate corespunzător atât la difuzor, cât și la amplificator
- dacă amplificatorul conectat este PORNIT și volumul este setat corect
- dacă difuzorul primește un semnal de la amplificator pe majoritatea receptoarelor AV.

Instrucțiuni de siguranță

AVERTIZARE citiți înainte de utilizare

- Vă rugăm să păstrați acest manual de instrucțiuni pentru referințe viitoare.
- Nu conectați la o sursă de alimentare și la o priză de alimentare, deoarece acest lucru poate duce la electrocutare sau incendiu.
- Așezați unitatea pe o suprafață solidă.
- Nu utilizați acest produs lângă apă sau umiditate.
- Pentru a preveni riscul de incendiu, evitați pătrunderea lichidelor și a altor obiecte în produs.
- Nu blocați orificiile de ventilație.
- Nu instalați în apropierea surselor de căldură, cum ar fi calorifere, coloane de încălzire, sobe sau alte aparate care produc căldură.
- Service-ul este necesar în cazul deteriorării produsului.
- Nu încercați să efectuați personal activități de service la acest produs.
- Contactați producătorul pentru a afla informații despre un centru de service autorizat din apropiere.

*SPECIFICAȚII

Raptor X

(RO) SPECIFICATIONS	Raptor X
Răspuns în frecvență [\pm 3] dB [Hz]:	80–20.000 Hz
Sensibilitate [2.83V/1m] [dB]:	83 dB
Impedanță:	4–8 Ohm
SPL maxim [dB]:	100 dB
Amp. recomandată:	25–100 Watts
Frecvențe de încrucișare [Hz]:	2.500 Hz
Driver de înaltă frecvență:	1" (25.4mm) soft dome
Woofers:	4"
Tip carcasă:	Închis
Intrare (intrări) de conexiune:	un singur fir
Dimensiuni (Î x L x A):	195 x 278 x 150 mm
Greutate:	5.2 kg (1 pereche)

Fabricat în China

* Specificațiile pot fi modificate fără o notificare prealabilă.

www.wllson-hlfl.eu

Fabricat în China

Fabricat și distribuit de: Horn Distribution S.A.

Kurantów 34

02–873 Varșovia, Polonia

www.horn.eu

GARANȚIE

Produsul este acoperit de garanție conform termenilor stabiliți pe fișa de garanție emisă de Horn Distribution SA în țara de cumpărare. Detaliile sunt disponibile la cerere de la personalul de la care a fost achiziționat produsul.

Toate informațiile pot fi modificate fără o notificare prealabilă.



Eliminarea echipamentelor electrice și electronice vechi (aplicabil în Uniunea Europeană și în alte țări europene cu sisteme de colectare separată)

Acest simbol de pe produs sau de pe ambalajul acestuia indică faptul că acest produs nu trebuie tratat ca deșeu menajer. În schimb, acesta va fi predat punctului de colectare aplicabil pentru reciclarea echipamentelor electrice și electronice. Asigurându-vă că acest produs este eliminat corect, veți ajuta la prevenirea potențialelor consecințe negative asupra mediului și sănătății umane, care ar putea fi cauzate de eliminarea inadecvată a acestui produs. Reciclarea materialelor va contribui la conservarea resurselor naturale. Pentru informații mai detaliate despre reciclarea acestui produs

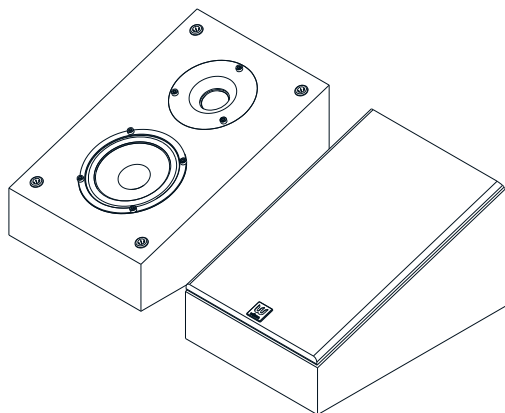


Gracias por adquirir los altavoces WILSON Raptor X.

Los altavoces WILSON están diseñados para ofrecer el mejor valor en tecnología de altavoces, para aplicaciones estéreo o de cine en casa. Los altavoces WILSON están diseñados para facilitar la instalación y le proporcionarán una excelente calidad de sonido durante años.

Durante la producción y el embalaje hemos comprobado e inspeccionado cuidadosamente los altavoces. Después de desembalar, por favor, compruebe si hay algún daño causado por el transporte, le recomendamos que conserve la caja de cartón original y el material de embalaje para cualquier envío futuro.

Por favor, lea este manual para poder disfrutar al máximo de este producto.



Colocación de los altavoces

Los altavoces Raptor X de Wilson pueden utilizarse tanto en aplicaciones estéreo como de cine en casa. Las variaciones en la colocación de los altavoces suelen producir grandes diferencias en la forma en que suenan y, dado que ninguna sala de escucha es igual, le recomendamos que dedique algún tiempo a experimentar qué colocación funciona mejor en su sala de escucha.

Los modelos Wilson Raptor X están diseñados para ser instalados en el suelo.

APLICACIONES ESTÉREO

Coloque los altavoces de la serie Wilson Floorstanding Speaker en su habitación. Coloque los altavoces a una distancia de 25–30 cm de las paredes, y acérquelos gradualmente hacia la zona de escucha. A continuación, coloque el Wilson Raptor X en los altavoces de suelo.

CONFIGURACIÓN FRONTAL DE LA SERIE DE MONITORES ATM Y ALTAVOCES DE SUELO

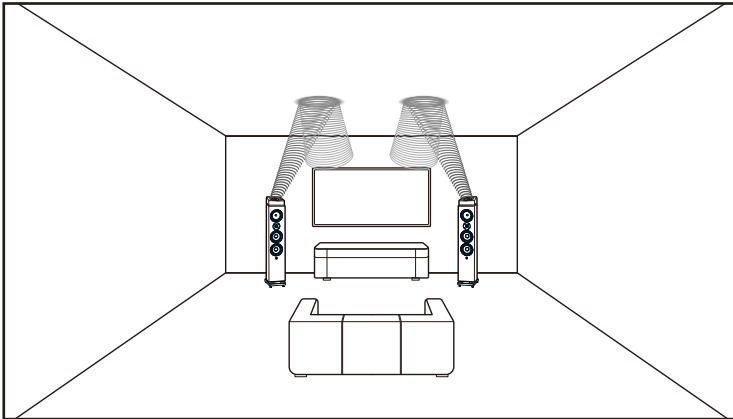


Fig. 1

CONFIGURACIÓN TRASERA DE LA SERIE DE MONITORES ATM Y ALTAVOCES DE SUELO

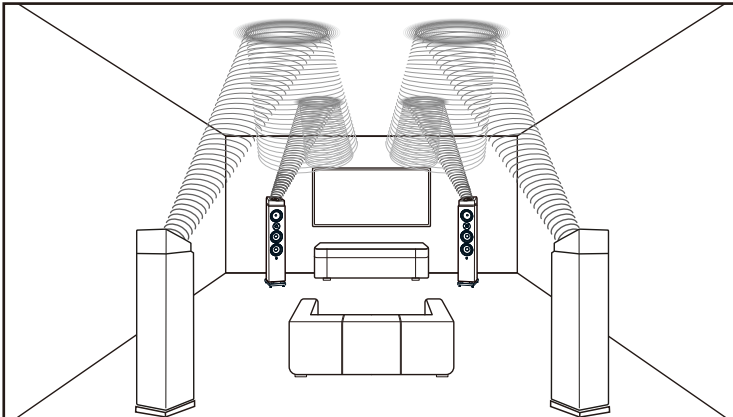


Fig. 2

La forma de la sala afectará al rendimiento de los graves, especialmente cuando los altavoces se colocan en una esquina de la sala.

Habrà más respuesta de graves cuando un altavoz se acerque a una pared trasera, pero en general los altavoces deben mantenerse alejados de las paredes laterales, ya que estas superficies pueden afectar a la imagen estéreo que se experimenta en la posición de escucha.

APLICACIONES DE CINE EN CASA

Los sistemas de cine en casa suelen estar compuestos por altavoces frontales, altavoces envolventes laterales y/o traseros, un altavoz de canal central y un subwoofer motorizado.

Altavoces principales o frontales

Los altavoces frontales de un sistema de cine en casa deben colocarse más juntos que los de una aplicación estéreo de 2 canales, ya que los canales de sonido envolvente tienden a ampliar la imagen. Recomendamos que se coloquen a una distancia mínima de 50 cm de la pantalla del televisor, a una distancia mínima de 30 cm de las paredes traseras y a una distancia mínima de 50 cm de las paredes laterales.

Conexión de los altavoces

Le recomendamos que lea atentamente el manual de su amplificador o receptor AV antes de conectar los altavoces. Todas las conexiones deben realizarse con el amplificador apagado. La Fig. 2 ilustra la conexión.

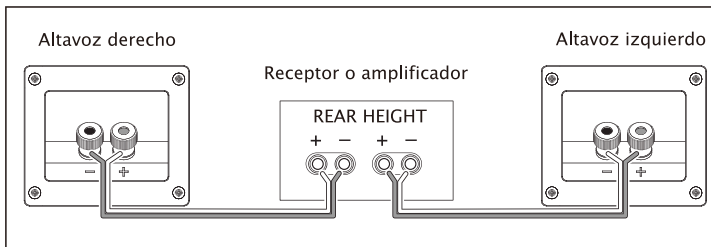


Fig. 3

Elija un cable de longitud y diámetro adecuados para cada altavoz: un cable de altavoz está polarizado, con núcleos gemelos de diferentes colores o con una nervadura o texto impreso en el aislamiento.

Divida el aislamiento de los núcleos gemelos hasta una profundidad de unos 50–60 mm. Pele el aislamiento de cada extremo, dejando unos 15 mm de cable desnudo; retuerza el cable para recoger los hilos sueltos.

Asegúrese de que los terminales positivos de los altavoces (marcados con + y de color rojo) están conectados al terminal de salida positivo del amplificador y que los terminales negativos de los altavoces (marcados con - y de color negro) están conectados al terminal de salida negativo del amplificador. Una conexión incorrecta puede dar lugar a una mala imagen y a la pérdida de graves.

Mantener los cables de los altavoces alejados de las tomas de corriente reducirá las interferencias.

ADVERTENCIA: No lo conecte a una fuente de alimentación y a una toma de corriente, ya que podría provocar una descarga eléctrica o un incendio.

Periodo de rodaje

Recomendamos un periodo de rodaje de sus nuevos altavoces de aproximadamente 15–20 horas a un nivel de escucha normal antes de que decida la posición final, durante el tiempo de rodaje las unidades de accionamiento se asentarán y funcionarán según lo previsto.

Mantenimiento

Los altavoces WILSON están acabados con material de alta calidad. La limpieza de los altavoces debe realizarse con un paño húmedo. Deben evitarse los limpiadores químicos, ya que pueden dañar el acabado.

Evite tocar las unidades de accionamiento y no utilice los altavoces como mesa para flores, café o bebidas (riesgo de que se derrame agua o líquidos en el altavoz).

Los altavoces Wilson Raptor X no requieren un mantenimiento regular.

Solución de problemas

Si no hay sonido, compruebe

- que todos los cables están conectados correctamente al altavoz y al amplificador
- que el amplificador conectado está encendido y el volumen está subido
- que el altavoz recibe una señal del amplificador – compruebe el tono en la mayoría de los av–receptores.

Instrucciones de seguridad

ADVERTENCIA – leer antes de usar

- Guarde este manual de instrucciones para futuras consultas.
- No lo conecte a una fuente de alimentación y a una toma de corriente, ya que podría provocar una descarga eléctrica o un incendio.
- Coloque la unidad sobre una superficie sólida.
- No utilice este producto cerca del agua o la humedad.
- Para prevenir el riesgo de incendio, evite que entren líquidos y objetos en el producto.
- No bloquee ninguna abertura de ventilación.
- No lo instale cerca de fuentes de calor, como radiadores, registros de calor, estufas u otros aparatos que produzcan calor.
- El mantenimiento es necesario cuando el producto se ha dañado.
- No intente reparar este producto usted mismo.
- Póngase en contacto con el fabricante para que le remita a un centro de servicio autorizado cercano.

* ESPECIFICACIONES

Altavoces Raptor X

(ES) SPECIFICATIONS

Respuesta en frecuencia [\pm 3] dB [Hz]:	80-20.000 Hz
Sensibilidad [2,83V/1m] [dB]	83 dB
Impedancia:	4-8 Ohmios
SPL máximo [dB]	100 dB
Amplificador recomendado:	25-100 Vatios
Frecuencias de cruce [Hz]:	2.500 Hz
Conductor de alta frecuencia:	Cúpula blanda de 1" (25.4 mm)
Altavoces de baja frecuencia:	4"
Sistema, tipo de caja:	Cerrado
Conexión Entrada(s):	un solo cable
Dimensiones (P x A x H):	195 x 278 x 150 mm
Peso:	5.2 kg

Raptor X

Fabricado en China

* Las especificaciones están sujetas a cambios sin previo aviso.

www.wilson-hifi.eu

Fabricado en China

Fabricado y distribuido por: Horn Distribution S.A.

Kurantów 34, 02-873 Varsovia, Polonia

www.horn.eu

GARANTÍA

El producto está en garantía según los términos establecidos en la tarjeta de garantía emitida por Horn Distribution S.A. en el país de compra. Los detalles están disponibles a petición del personal de la tienda donde se compró el producto.

Toda la información está sujeta a cambios sin previo aviso.



Eliminación de equipos eléctricos y electrónicos antiguos (aplicable en la Unión Europea y otros países europeos con sistemas de recogida selectiva)

Este símbolo en el producto o en su embalaje indica que este producto no debe ser tratado como basura doméstica. En su lugar, debe entregarse al punto de recogida correspondiente para el reciclaje de equipos eléctricos y electrónicos. Si se asegura de que este producto se desecha correctamente, ayudará a evitar posibles consecuencias negativas para el medio ambiente y la salud humana, que de otro modo podrían ser causadas por la manipulación inadecuada de los residuos de este producto. El reciclaje de los materiales ayudará a conservar los recursos naturales. Para obtener información más detallada sobre el reciclado de este producto, póngase en contacto con la Oficina Civil de su localidad, con el servicio de eliminación de residuos domésticos o con la tienda donde adquirió el producto.

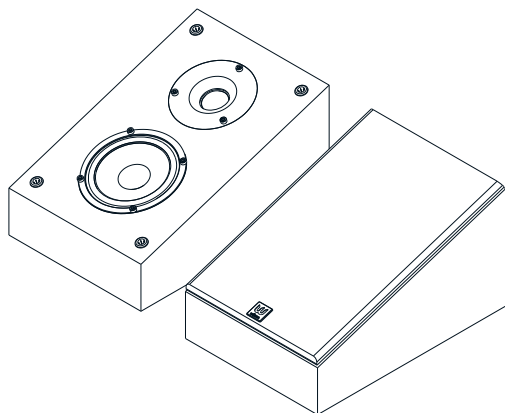


Благодарим вас за приобретение акустических систем WILSON Raptor X.

Громкоговорители WILSON разработаны для того, чтобы обеспечить наилучшее качество акустических систем для стереосистем и домашних кинотеатров. Громкоговорители WILSON разработаны для простоты установки и обеспечат вам превосходное качество звука на долгие годы.

Во время производства и упаковки мы тщательно проверили и осмотрели акустические системы. После распаковки проверьте, нет ли повреждений при транспортировке, мы рекомендуем сохранить оригинальную картонную коробку и упаковочный материал для дальнейшей транспортировки.

Пожалуйста, прочитайте это руководство, чтобы в полной мере насладиться этим продуктом.



Размещение громкоговорителей

Акустические системы Wilson Raptor X можно использовать как для стерео, так и для домашнего кинотеатра. Вариации в размещении громкоговорителей обычно могут дать большие различия в их звучании, и поскольку нет одинаковых комнат прослушивания, мы рекомендуем вам потратить некоторое время на эксперименты, чтобы определить, какое размещение лучше всего подходит для вашей комнаты прослушивания.

Модели Wilson Raptor X предназначены для напольного размещения.

СТЕРЕОФОНИЧЕСКИЕ ПРИЛОЖЕНИЯ

расположите колонки серии Wilson Floorstanding Speaker в вашей комнате. Расположите колонки на расстоянии 25-30 см от стен и постепенно перемещайте их по направлению к зоне прослушивания. Затем установите

Wilson Raptor X на напольные колонки.

ФРОНТАЛЬНАЯ УСТАНОВКА МОНИТОРОВ АТМ И НАПОЛЬНЫХ КОЛОНОК СЕРИИ

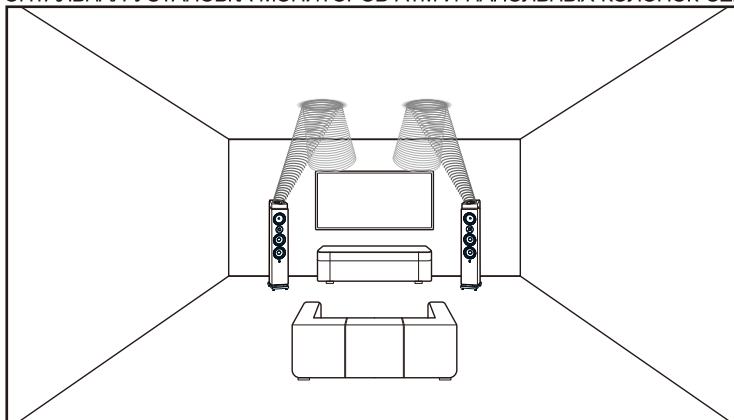


Fig. 1

ТЫЛОВАЯ УСТАНОВКА МОНИТОРОВ АТМ И НАПОЛЬНЫХ КОЛОНОК

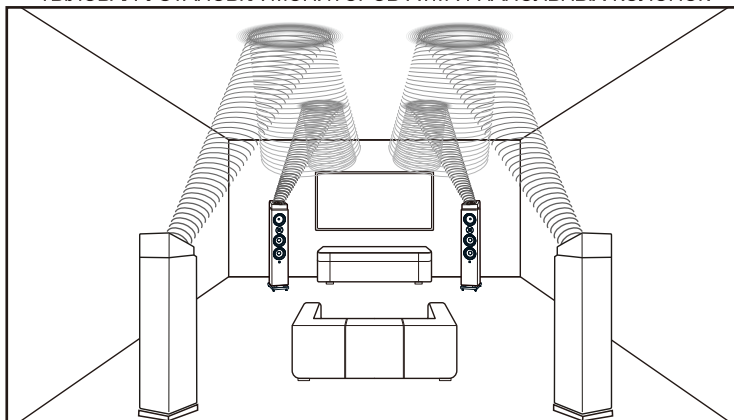


Fig. 2

Форма помещения влияет на воспроизведение низких частот, особенно если акустические системы размещены в углу комнаты.

При размещении колонок ближе к задней стене будет больше басов, но колонки следует держать подальше от боковых стен, так как эти поверхности могут повлиять на стереоизображение в точке прослушивания.

ПРИМЕНЕНИЕ В ДОМАШНЕМ КИНОТЕАТРЕ

Системы домашнего кинотеатра обычно состоят из фронтальных громкоговорителей, боковых и/или тыловых громкоговорителей объемного звучания, громкоговорителя центрального канала и сабвуфера с питанием.

Основные колонки или фронтальные колонки

Фронтальные колонки в системе домашнего кинотеатра должны располагаться ближе друг к другу, чем при использовании 2-канального стерео, поскольку каналы объемного звучания расширяют изображение. Мы рекомендуем располагать их на расстоянии не менее 50 см от экрана телевизора, не менее 30 см от задних стен и не менее 50 см от любых боковых стен.

Подключение громкоговорителей

Перед подключением акустических систем рекомендуется внимательно прочитать руководство по эксплуатации усилителя или AV-ресивера. Все подключения должны выполняться при выключенном усилителе.



Fig. 3

Выберите кабель подходящей длины и диаметра для каждого громкоговорителя - акустический кабель поляризованный, с двумя жилами разного цвета, с ребром или печатным текстом на изоляции.

Разделите изоляцию сдвоенных жил на глубину около 50-60 мм. Снимите изоляцию с каждого конца, оставив около 15 мм оголенного провода - скрутите провод, чтобы собрать все свободные жилы.

Убедитесь, что положительные клеммы динамиков (обозначенные + и окрашенные в красный цвет) подключены к положительной выходной клемме усилителя, а отрицательные клеммы динамиков (обозначенные - и окрашенные в черный цвет) подключены к отрицательной выходной клемме усилителя. Неправильное подключение может привести к плохой визуализации и потере низких частот.

Держите кабели громкоговорителя подальше от розеток переменного тока - это уменьшит помехи.

ВНИМАНИЕ: Не подключайте вилку к источнику питания и сетевой розетке, это может привести к поражению электрическим током или пожару.

Период обкатки

Мы рекомендуем провести обкатку новых акустических систем в течение примерно 15-20 часов при нормальном уровне прослушивания, прежде чем вы примете решение об окончательном размещении. Во время обкатки динамики освоятся и будут работать так, как задумано.

Техническое обслуживание

Для отделки акустических систем WILSON используются высококачественные материалы. Чистку акустических систем следует производить влажной тканью. Следует избегать химических чистящих средств, так как они могут повредить отделку.

Избегайте прикосновения к динамикам и не используйте колонки в качестве столика для цветов, кофе или напитков (есть риск пролить воду или жидкости в колонки).

Акустические системы Wilson Raptor X не требуют регулярного обслуживания.

Устранение неполадок

Если звук отсутствует, проверьте;

- что все кабели правильно подключены к громкоговорителю и усилителю
- что подключенный усилитель включен и громкость увеличена
- что громкоговоритель получает сигнал от усилителя - проверьте тон на большинстве ав-ресиверов.

Инструкции по технике безопасности

ВНИМАНИЕ - прочитайте перед использованием

- Храните данное руководство по эксплуатации для дальнейшего использования.
- Не подключайте устройство к источнику питания и сетевой розетке, это может привести к порожению электрическим током или пожару.
- Поместите устройство на твердую поверхность.
- Не используйте устройство вблизи воды или влаги.
- Для предотвращения риска возгорания избегайте попадания жидкостей и предметов внутрь устройства.
- Не блокируйте вентиляционные отверстия.
- Не устанавливайте прибор вблизи источников тепла, таких как радиаторы, калориферы, печи или другие приборы, выделяющие тепло.
- Обслуживание требуется в случае повреждения изделия.
- Не пытайтесь обслуживать изделие самостоятельно.
- Свяжитесь с производителем, чтобы вас направили в ближайший авторизованный сервисный центр.

*СПЕЦИФИКАЦИИ

Серия Raptor X

(RU) ТЕХНИЧЕСКИЕ ХАРАКТЕРИСТИКИ

Частотная характеристика [\pm 3] дБ [Гц]:

Чувствительность [2,83 В/1 м] [дБ]:

Импеданс:

Максимальный SPL [дБ]:

Рекомендуемый усилитель:

Частоты кроссовера [Гц]:

Высокочастотный динамик:

Низкочастотный:

Система, тип корпуса:

Вход(ы) для подключения:

Размеры (Д x Ш x В):

Вес:

Raptor X

80-20.000 Гц

83 дБ

4-8 Ом

100 дБ

25-100 Ватт

2.500 Гц

1" (25.4mm) мягкий купол

4"

Закрытый

одиночный провод

195 x 278 x 150 мм

5.2 кг

Сделано в Китае

*Спецификации могут быть изменены без предварительного уведомления.

www.wilson-hifi.eu

Сделано в Китае

Произведено и распространено: Horn Distribution S.A.

Курантув 34, 02-873 Варшава, Польша

www.horn.eu

ГАРАНТИЯ

На изделие распространяется гарантия в соответствии с условиями, изложенными в гарантийном талоне, выданном компанией Horn Distribution S.A. в стране приобретения. Подробности можно получить по запросу у сотрудников магазина, где был приобретен продукт.

Вся информация может быть изменена без дополнительного уведомления.



Утилизация старого электрического и электронного оборудования (применяется в Европейском Союзе и других европейских странах с системами раздельного сбора)

Этот символ на изделии или на его упаковке означает, что данное изделие не должно рассматриваться как бытовой мусор. Вместо этого оно должно быть передано в соответствующий пункт сбора для утилизации электрического и электронного оборудования. Обеспечив правильную утилизацию данного изделия, вы можете предотвратить возможные негативные последствия для окружающей среды и здоровья людей, которые могут возникнуть в результате ненадлежащего обращения с отходами данного изделия. Переработка материалов поможет сохранить природные ресурсы. Для получения более подробной информации об утилизации данного изделия обратитесь в местное управление по делам гражданской обороны, в службу утилизации бытовых отходов или в магазин, где вы приобрели изделие.

Утилизация данного изделия может осуществляться в соответствии с другими местными правилами. Для получения дополнительной информации обратитесь к продавцу, у которого вы приобрели данный продукт или импортера/дистрибьютора в вашей стране.



The logo for Wilson, featuring the word "wilson" in a bold, lowercase, sans-serif font. The letters are white and set against a solid black rectangular background. The 'i' has a dot, and the 'l' is a simple vertical bar.

Wilson Raptor X

www.wilson-hifi.eu

Manufactured and distributed by: Horn Distribution S.A., Kurantów 34, 02-873 Warsaw, Poland